

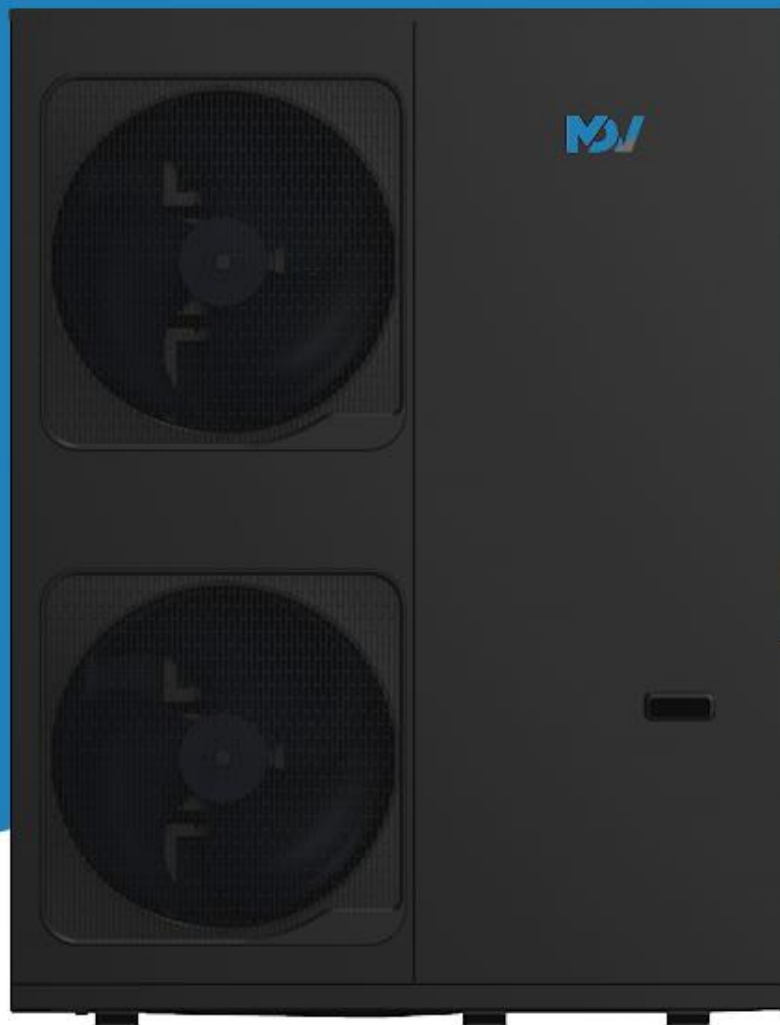
MDV Mars

Modeller

MDV Mars 26

MDV Mars 30

MDV Mars 35



Indhold

1	Sikkerhedsforanstaltninger	5
1.1	Denne manuals målgruppe	6
1.2	Korrekt anvendelse af varmepumpen	6
1.3	Sikkerhedsinstruktioner	7
1.3.1	Arbejde i sikkerhedszonen	7
1.4	Arbejde på systemet	8
1.4.1	Sikkerhedsarbejdsområde og midlertidige antændelseszoner	9
1.4.2	Arbejde på kølemiddelkredsløbet	9
1.5	Installation – generelt	10
1.5.1	Beskyttelse mod frysning	11
1.5.2	Tilslutning af kabler	11
1.5.3	Reparationsarbejde	11
1.6	Aktion ved opståede defekter	11
1.6.1	Hvad gør man, hvis der lækker kølemiddel?	11
1.6.2	Hvad gør man, hvis varmepumpen iser til?	12
1.6.3	Brandbekæmpelse	12
1.7	Bortskaffelse	12
2.	Generel introduktion – varmepumpen (udedelen)	13
2.1	Dokumentation	13
2.2	Varmepumper (udedele) omfattet af denne manual	13
2.3	Udpakning	13
2.4	Tilbehør leveret med enheden	14
2.5	Transport - udedel	15
2.5.2	Manuel transport	15
2.5.3	Transport med løftestroppe	16
2.6	VIGTIGT! Fjernelse af transportbeslag - varmepumpe	16
2.8	Hydraulisk modul i varmepumpen	18
3.	Placering af varmepumpen (udedelen)	19
3.1	Sikkerhedszone	19
3.2	Installationsafstande (højde over jord, bagved, sider og top)	20
3.3	Betingelser for korrekt installation	20
3.4	Vibrationsdæmpning	21
3.5	Dræning af kondensvand	21
3.6	Anbefalede placeringer	22
4.	Hydraulisk installation af varmepumpe (udedelen)	23

4.1	Forberedelse til installation.....	23
4.1.1	Installation i gammelt anlæg.....	23
4.1.2	Installation i nyt varmesystem	23
4.1.3	Nødvendige flowhastigheder	23
4.1.4	Rørdimensioner	23
4.1.5	Maksimale afstande mellem varmepumpe og indemodul	23
4.2	Tilslutning af vandkreds	24
4.2.1	Påfyldning af vand.....	25
5.	Generel information	26
5.1	VV-beholder	26
5.2	Buffertank.....	26
5.3	Flowfiltre	26
5.4	Stophaner/ventiler	26
5.5	Pumper.....	27
6.	Installationsdiagrammer	28
6.1	Installation med 1 varmekreds.....	28
6.2	Installation i kaskade	29
6.2.1	Antal af varmepumper der starter	30
6.2.2	Tidsjustering.....	30
7.	Elinstallation	31
7.1	Elinstallation af varmepumpen (udedelen).....	31
7.1.1	Adgang til varmepumpens styreboks.....	32
7.2	Elinstallation af kommunikationsboks (MH-kit)	33
7.2.1	Tilslutning af kommunikationskabler	33
7.3	Montering af display	34
7.4	Montering af temperaturfølere i kommunikationsboksen	36
7.4.1	Montering af varmtvandstemperaturføleren	36
7.4.2	Montering af buffertankstemperaturføleren.....	36
7.5	Tilslutning af pumper	37
7.6	Tilslutning af 3-vejs ventil.....	38
7.7	Tilslutning af ekstern elbackup (EP 26 E)	39
7.8	Tilslutning af ekstra varmekreds	40
7.8.1	Tilslutning af mikserkredspumpe og mikserventil (tilbehør)	40
7.8.2	Tilslutning af fremløbsføler for mikserkreds.....	41
8.	Idriftsættelse.....	42
8.1	Display/betjening	42

8.2	Grundindstillinger.....	42
8.3	Indstilling af VV-temperatur	42
8.4	Indstilling af varme.....	43
8.4.1	Indstilling af varmekurve - standard	43
8.4.2	Indstilling af fast fremløbstemperatur	43
9.	Opkobling på WIFI.	44
9.1	Ekstern hjælp.....	44

1 Sikkerhedsforanstaltninger

De grundlæggende sikkerhedsforskrifter skal overholdes ved arbejde med denne varmepumpe.

FARE

Dette angiver en fare med et højt risikoniveau, som, hvis den ikke undgås, vil resultere i død eller alvorlig personskade.

ADVARSEL

Dette angiver en fare med et middel risikoniveau, som, hvis den ikke undgås, kan resultere i død eller alvorlig personskade.


FORSIGTIG

Dette angiver en fare med et lavt risikoniveau, som, hvis den ikke undgås, kan resultere i mindre eller moderate skader.

BEMÆRK

Yderligere oplysninger.

Symboler på varmepumpen

	ADVARSEL	Brændbart kølemiddel anvendes Der kan opstå brand på grund af uventet lækage af kølemiddel.
	FORSIGTIG	Læs betjeningsvejledningen omhyggeligt, før du foretager dig yderligere.
	FORSIGTIG	Kun en specialist må handle i henhold til instruktionerne i installationsvejledningen.
	FORSIGTIG	Oplysningerne findes i den relevante dokumentation.

1.1 Denne manuals målgruppe



Denne vejledning er udelukkende beregnet til kvalificerede fagfolk og autoriserede installatører.

- Arbejde på kølekredsløbet med brændbar kølemiddel R290, der tilhører sikkerhedsgruppe A3, må kun udføres af certificerede kølemontører med uddannelse i overensstemmelse med EN 378 del 4 eller IEC 60335.2-40, afsnit HH. Kompetencebeviset fra et brancheakkrediteret organ er påkrævet.
- Loddearbejde på kølemiddelkredsløbet må kun udføres af personale, der er certificeret i henhold til ISO 13585 og AD 2000, datablad HP Q100R. Kun montører, der er kvalificerede og certificerede til processerne, kan udføre loddearbejde. Arbejdet skal falde indenfor det indkøbte anvendelsesområde og udføres i overensstemmelse med de foreskrevne procedurer. Loddearbejde på akkumulatorforbindelser kræver certificering af personale og processer af bemyndiget organ i henhold til direktivet om trykbærende udstyr (2014/68/EU).
- Arbejde på elektrisk udstyr må kun udføres af kvalificeret elektriker.
- Efter reparation på kølekredsløbet skal alle sikkerhedsrelaterede punkter kontrolleres af den certificerede kølemontør, før varmepumpen igen idriftsættes.

1.2 Korrekt anvendelse af varmepumpen



Der er risiko for personskade eller død for brugeren eller andre eller for skade på produktet og anden ejendom i tilfælde af forkert eller ukorrekt brug af varmepumpen.

Varmepumpen er udedelen i en luft-vand varmepumpe af monobloc-design.

Den luft, der strømmer gennem varmepumpen, skal kunne strømme frit ud og må ikke bruges til andre formål.

Produktet må kun opstilles udenfor bygninger.

Følgende steder er **ikke** egnet til installation af denne varmepumpe:

- Hvor der er tåge af mineralolie, oliesprøjt eller dampe. Plast- og gummideler kan blive nedbrudt og forårsage løse samlinger og vandlækage.
- Hvor der produceres ætsende gasser (fx svovlholdig syregas). Hvor korrosion af kobberør og slagloddede dele kan forårsage lækage af kølemidlet.
- Hvor der maskiner, der udsender kraftige elektromagnetisk støj. Dette kan forårsage forstyrrelse af styresystemet og forårsage funktionsfejl i udstyret.
- Hvor der kan lække brændbare gasser, hvor kulfiber eller antændeligt støv er suspenderet i luften, eller hvor der håndteres flygtige brændbare stoffer som fx malingfortynder eller benzin. Disse typer gasser/støv kan forårsage brand.
- Hvor luften indeholder høje koncentrationer af salt, fx i umiddelbar nærhed af havet. Ved havnære installationer vil der opstå korrosion på varmepumpen metaldele, hvilket både kan give æstetiske og funktionsmæssige skader.
- Hvor spændingen i elnettet svinger meget.
- I køretøjer og på skibe.
- Hvor der er sure eller alkaliske dampe til stede.

Tilsigtet anvendelse omfatter følgende:

- Overholdelse af betjeningsvejledningen, der følger med produktet og eventuelt andre installationskomponenter.
- Overholdelse af alle inspektions- og vedligeholdelsesbetingelser, der er anført i manualer/vejledninger.
- Installation og opsætning af varmepumpen i overensstemmelse med produkt- og systemgodkendelsen.
- Installation, idriftsættelse, inspektion, vedligeholdelse og fejlfinding udføres af kvalificerede montører og autoriserede installatører.
- Tilsigtet anvendelse omfatter også installation i overensstemmelse med IP-koden.

Enhver anden anvendelse, der ikke er specificeret i denne installationsmanual, eller brug ud over den, der er angivet i heri, skal betragtes som forkert brug af udstyret.

FORSIGTIG

Ukorrekt brug af enhver art er ikke tilladt og vil have indflydelse på garantien.

- Skyl ikke enheden.
- Der må ikke placeres genstande eller udstyr oven på enheden (toppladen).
- Der må ikke klatres, siddes eller stå på toppen af enheden.

1.3 Sikkerhedsinstruktioner

Varmepumpen indeholder brændbart kølemiddel R290 (propan C₃H₈). I tilfælde af lækage kan det kølemiddel, der slipper ud, danne en brandfarlig eller eksplosiv atmosfære i den omgivende luft. Der er defineret en sikkerhedszone i umiddelbar nærhed af varmepumpen, hvor der gælder særlige regler, når der udføres arbejde på enheden. Se afsnittet "Sikkerhedszone".

1.3.1 Arbejde i sikkerhedszonen

FARE

Risiko for eksplosion: lækage af kølemiddel kan danne en brandfarlig eller eksplosiv atmosfære i den omgivende luft.

Træf følgende foranstaltninger for at forhindre brand eller eksplosion i sikkerhedszonen:

- Hold antændelseskilder væk, herunder åben ild, stikkontakter, varme overflader, lyskontakter, lamper, elektriske apparater, der er ikke er fri for antændelseskilder, mobile apparater med integrerede batterier (såsom mobiltelefoner og fitness-ure).
- Brug ikke sprays eller andre brændbare gasser i sikkerhedszonen.

FORSIGTIG

Tilladte værktøjer: Alt værktøj til arbejde i sikkerhedszonen skal være konstrueret og eksplosionsbeskyttet i overensstemmelse med de gældende standarder og forskrifter for kølemiddel i sikkerhedsgruppe A2L og A3, fx børsteløse maskiner (batteridrevne, bortskaffelsesbeholdere, installationshjælpemidler og skruetrækkere), udsugningsudstyr, vakuumpumper, ledende slanger og mekanisk værktøj af gnistfrit materiale.

FORSIGTIG

Værktøjerne skal også være egnede til de anvendte trykintervaller. Værktøjet skal være korrekt vedligeholdt.

- Det elektriske udstyr skal opfylde kravene til eksplosionsfarlige områder, zone 2.
- Brug ikke brandfarlige materialer som sprays eller andre brandfarlige gasser.
- Før arbejdet påbegyndes, skal statisk elektricitet aflades ved at berøre jordforbundne genstande, fx varme- eller vandrør.
- Sikkerhedsudstyr må ikke fjernes, blokeres eller overbygges.
- Foretag ikke nogen ændringer. Der må ikke foretages ændringer på varmepumpen, frem- eller returrør, elektriske forbindelser/kabler. Fjern ikke nogen komponenter eller tætninger.

1.4 Arbejde på systemet

Sluk for strømforsyningen til varmepumpen (inklusive alle tilknyttede dele) ved en separat sikring eller net-isolator. Kontroller og sørg for at systemet ikke længere er i drift.

FORSIGTIG

Ud over styrekredsen kan der være andre enheder med net-tilslutning.

FARE

Kontakt med strømførende komponenter kan resultere i alvorlige skader. Nogle komponenter på printkort forbliver strømførende et stykke tid efter netforsyningen er blevet afbrudt. Vent derfor mindst 5 minutter, før du fjerner dæksler over de elektriske dele, og begynder at arbejde.

- Sørg for at sikre systemet mod genindkobling.
- Bær relevante egnede personlige værnemidler, når du udfører arbejde på enheden.
- Rør ikke ved nogen afbrydere med våde fingre. Dette kan føre til elektriske stød og ligeledes kan ødelægge komponenter.

FARE

Varme overflader og væsker kan resultere i forbrændinger eller skoldning. Kolde overflader kan forårsage forfrysninger.

- Før service- eller vedligeholdelsesopgaver skal der slukkes for udstyret og afvent afkøling/opvarmning.

- Rør ikke ved varme eller kolde overflader (fittings og rør).

BEMÆRK

Elektroniske enheder kan blive beskadiget af elektrostatiske udladninger. Før arbejdet påbegyndes, skal man røre ved jordede genstande, fx varme- eller vandrør – på denne måde aflades statisk elektricitet.

1.4.1 Sikkerhedsarbejdsområde og midlertidige antændelseszoner

FORSIGTIG

Når der arbejdes på systemer, der anvender brændbare kølemidler, bør visse områder betragtes som "midlertidige brændbare zoner". Det er normalt områder, hvor der forventes en vis emission af kølemiddel under de normale arbejdsprocedurer, såsom opsamling, påfyldning og evakuering, typisk hvor slanger kan tilsluttes eller frakobles. Teknikeren skal sikre et sikkerhedsområde på 3 meter (radius omkring enheden) i tilfælde af utilsigtet udslip af kølemiddel, der danner en brandfarlig blanding med luft.

1.4.2 Arbejde på kølemiddelkredsløbet

R290-kølemiddel (propan) er en luftfortrængende, farveløs, brandfarlig og lugtfri gas, som danner eksplosive blandinger med luft. Drænet kølemiddel skal bortskaffes korrekt.

Udfør følgende foranstaltninger før arbejde på kølemiddelkredsløbet påbegyndes:

- Kontroller kølekredsløbet for lækager.
- Sørg for rigtig god ventilation.
- Sørg for at sikre området omkring varmepumpen.
- Informer følgende personer om den type arbejde, der skal udføres:
 - Alt vedligeholdelsespersonale.
 - Alle personer i nærheden af systemet.
- Undersøg området umiddelbart omkring varmepumpen for brændbare materialer og antændelseskilder. Fjern og/eller uskadeliggør disse.
- Før, under og efter arbejdet skal det omkringliggende område kontrolleres for udstrømmende kølemiddel ved hjælp af en eksplosionssikker kølemiddeldetektor, der er egnet til R290.
- En CO₂ eller pulverslukker skal være tilgængelig i følgende tilfælde:
 - Når kølemiddel tømmes ud.
 - Når kølemiddel påfyldes.
 - Når lodde- eller svejsearbejde er i gang.
- Opsæt skilte med rygeforbud.

FARE

Direkte kontakt med flydende eller gasformige kølemidler kan forårsage alvorlige sundhedsskader, såsom forfrysninger og/eller forbrændinger. Der er risiko for kvælning, hvis der indåndes flydende eller gasformige kølemidler.

- Undgå direkte kontakt med flydende eller gasformige kølemidler.
- Brug personlige værnemidler, når der håndteres flydende eller gasformige kølemidler.
- Indånd aldrig kølemiddeldampe.

FARE

Når kølemidlet er under tryk: undgå mekanisk belastning af rørledninger og komponenter, da dette kan forårsage lækager i kølemiddelkredsløbet. Placer derfor ikke værktøj og lignende, og undlad at støtte af på komponenter ved arbejde inde i varmepumpen.

BEMÆRK

Når kølemidlet fjernes fra kølekredsen, kan temperaturen falde så meget at vandet i varmepumpen kan fryse – tøm derfor vandet af varmepumpen, inden kølemidlet tømmes af.

FARE

Skader på kølemiddelkredsen kan forårsage lækage af kølemiddel over i vandsiden – udluft derfor vandsiden efter endt arbejde. Sørg samtidig for at området, hvor udluftningen foregår, er vel ventileret.

1.5 Installation – generelt

- Anvend kun specificeret tilbehør og dele til installationen.
- Vær omhyggelig med placeringen af varmepumpen – det er vigtigt at varmepumpen er korrekt og sikkert opstillet, og risikerer at vælte ned fra fundament/asfaltfodder.
- Udfør installationen med hensyntagen til stærk vind (storm/orkan).
- Varmepumpen skal forbindes sikkert til jord, og der skal installeres en RCD-afbryder. Ved alle 3-faset forsynede varmepumper, anbefales at anvende RCD-afbrydere af type B.
- Undgå at installere forsyningskablet til varmepumpen i umiddelbar nærhed af fjernsyn, radioer og andet støjfølsomt udstyr, idet interferens eller kan forekomme.

FORSIGTIG

Den primære vandcirkulationssløjfe:

- Der bør ikke installeres en sikkerhedsventil i den primære vandcirkulationssløjfe indvendigt i huset. Der er installeret en sikkerhedsventil i varmepumpen, så der ved en lækage af kølemiddel over i vandkredsen vil blive udluftet udendørs.
- Hvis der installeres en sikkerhedsventil indendørs, skal afløbet fra denne føres uden for huset i en lukket streng.

1.5.1 Beskyttelse mod frysning

FORSIGTIG

Frysning af vandet i varmepumpen kan føre til permanent lækage.

- Alle rørledninger mellem varmepumpen og den indendørs installation skal isoleres svarende til klasse 6 i DN 452

1.5.2 Tilslutning af kabler

FARE

Korte elektriske kabler mellem varmepumpe og indersiden af bygningen kan lede gasformigt kølemiddel ind i bygningen i tilfælde af en lækage i kølemiddelløbet.

Kabler bør altid være mindst 3 meter.

1.5.3 Reparationsarbejde

FORSIGTIG

Reparation af komponenter, der opfylder en sikkerhedsfunktion, kan medføre risiko for forringet sikkerhed.

- Udskift altid defekte komponenter med originale reservedele
- Foretag ikke reparationer på varmeveksleren i varmepumpen – udskift i stedet

1.6 Aktion ved opståede defekter

1.6.1 Hvad gør man, hvis der lækker kølemiddel?

ADVARSEL

Hold mindst 2 meters afstand til varmepumpen, hvis der er mistanke om en lækage i kølemiddelløbet.

FARE

Kølemiddellækage kan føre til brand eller eksplosion. Indånding af kølemidlet kan føre til kvælning.

- Ryg ikke. Undgå åben ild og gnister. Tænd eller sluk aldrig lys eller elektriske apparater inden for sikkerhedsområdet omkring varmepumpen.
- Sørg for at ingen personer befinder sig inden for sikkerhedszonen (radius 3 meter)
- Sluk for strømforsyningen til alle systemkomponenter, hvis dette kan gøres fra en sikker position
- Reparationsarbejde skal udføres af en certificeret montør
- Anvend ikke varmepumpen, før kølemiddellækagen er repareret

1.6.2 Hvad gør man, hvis varmepumpen iser til?

FORSIGTIG

Ophobning af is i bundrammen og bagved/omkring ventilatoren kan forårsage skader på komponenter.

- Brug ikke skarpe og/eller spidse genstande til at fjerne is med
- Brug ikke elektriske varmepistoler, med mindre det effektivt er konstateret, at der ikke findes kølemiddeldampe

Ophobninger af is fjernes ved forsigtigt at hælde varmt vand på fordampere. Undgå at sprøjte/plaske vand ud over andre dele af varmepumpen, idet dette kan forårsage kortslutninger på elektriske komponenter.

1.6.3 Brandbekæmpelse

FORSIGTIG

En brand med R290 må kun bekæmpes med CO₂ eller pulverslukkere.

1.7 Bortskaffelse

Dette udstyr indeholder brændbare kølemiddel. Bortskaffelse af udstyret skal overholde nationale bestemmelser.

Dette produkt må ikke bortskaffes som usorteret kommunalt affald. Det er nødvendigt at indsamle sådant affald separat til særlig behandling.

- Bortskaf ikke elektriske apparater som usorteret kommunalt affald, brug separat indsamlingsfaciliteter
- Kontakt de lokale myndigheder for oplysninger om tilgængelige indsamlingssystemer

Hvis elektriske enheder bortskaffes på lossepladser, kan farlige stoffer sive ud i spildevandet.



Forsigtig: Risiko for brand

2. Generel introduktion – varmepumpen (udedelen)

2.1 Dokumentation

- Overhold altid alle betjenings- og installationsinstruktioner
- Slutbrugeren bør opbevare instruktionerne for let adgang til informationer
- Alle relevante manualer og instruktioner er til enhver tid tilgængelig på www.hstarm.dk/support

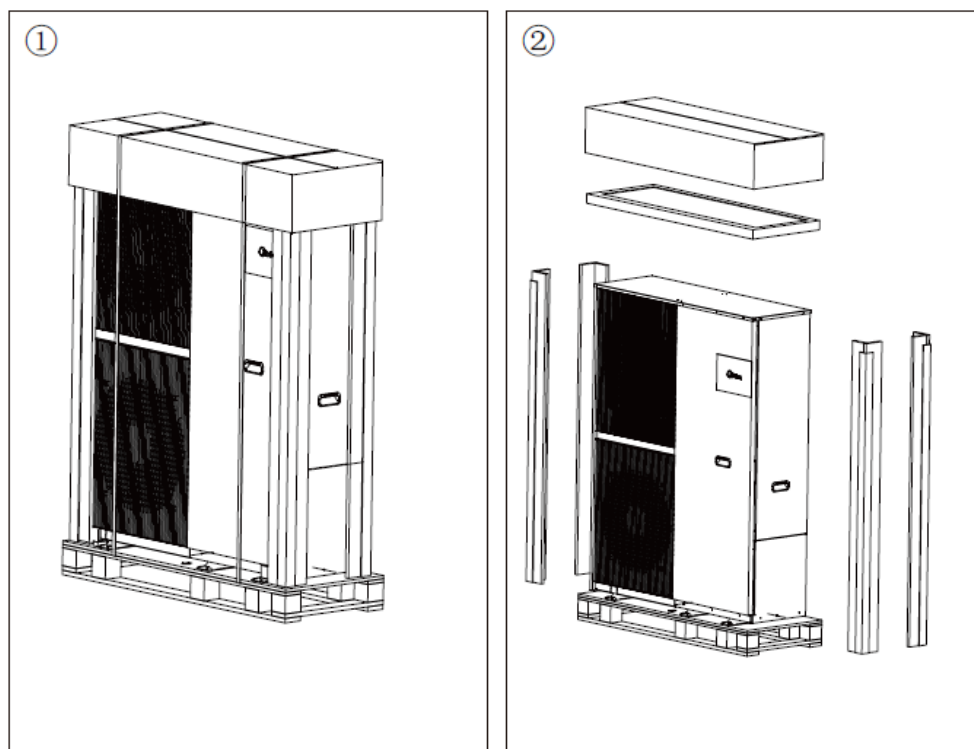
2.2 Varmepumper (udedele) omfattet af denne manual

Denne manual er gældende for følgende varmepumper:

	MDV Mars 26	MDV Mars 30	MDV Mars 35
Strømforsyning varmepumpe	3x230 VAC/N/PE, 16A		
Kabelspec. varmepumpe	6 – 10 mm ²		
Nettovægt	260 kg		
Minimum flowhastighed *	1,2 m ³ /h		
Ydelse ved udetemperaturen -7 °C og fremløb 55 °	26,0 kW	30,0 kW	35,0 kW
Ydelse ved udetemperaturen -7 °C og fremløb 35 °	26,0 kW	29,1 kW	33,7 kW

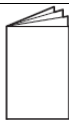





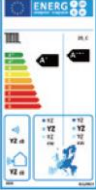




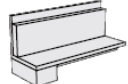
*) alarmgrænse; det anbefales at sørge for at vandgennemstrømningen er højere, ellers vil varmepumpen ikke kunne levere fuld effekt.

2.3 Udpakning



Indhold i tilbehørsboksen – se 2.4.

2.4 Tilbehør leveret med enheden

	Illustration	Antal	Specifikation
Installationsmanual (denne)		1	-
Tekniske data		1	ERP - Produktinformationer
Betjeningsmanual		1	-
Kablet styringsboks		1	-
Temperaturføler (VV-føler eller fremløbsføler sekundær varmekreds eller buffertanksføler)		1	-
Afløbsstuds		2	Ø32
Energimærke		1	-
Strips		13	-
Modstand til matching af netværk		1	-
Forlængerledning (temperaturføler)	-	1	-
Nøgle		1	-
Stipr - plademontage		4	-
Kantbeskyttere		2	Kan anvendes ved transport

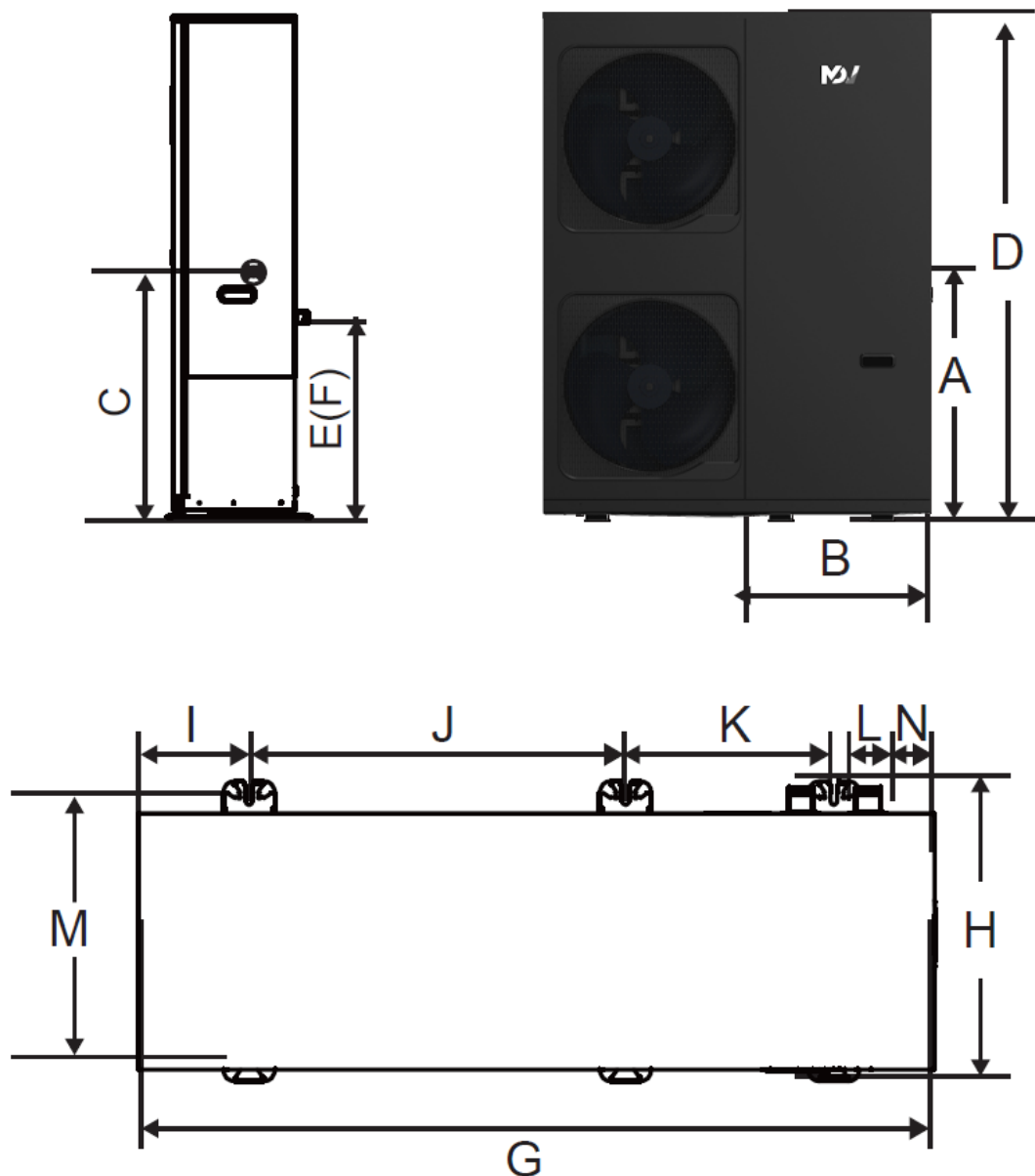
Der forefindes yderligere forskelligt tilbehør til varmepumpen – kontakt HS Tarm A/S.

Se i øvrigt afsnittene med installationseksempler.

2.5 Transport- udedel

2.5.1 Dimensioner og tyngdepunkt

A, B og C angiver placeringen af tyngdepunktet.



mm	A	B	C	D	E	F	G	H	I	J	K	L	M	N
MDV Nature 26, 30 og 35	937	646	985	1861	723	723	1384	523	193	656	363	117	453	116

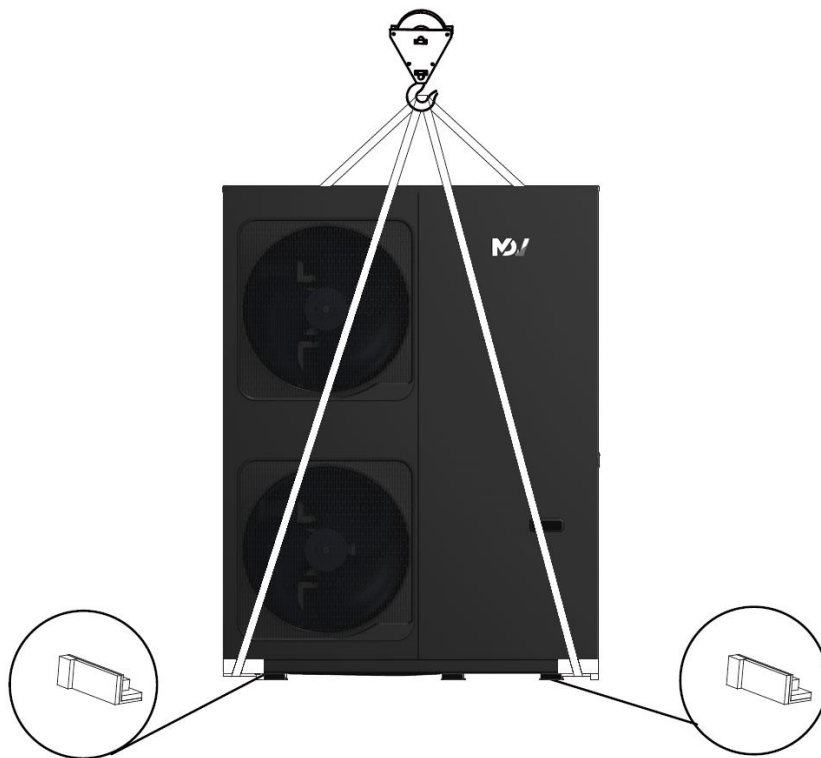
2.5.2 Manuel transport

- Tag hensyn til vægtfordelingen under transport. Varmepumpen er betydeligt tungere i kompressor enden end i ventilator enden.
- Beskyt eventuelt kanterne på varmepumpen med de medleverede kantbeskyttere ved transport med bærestropper.
- Vip ikke varmepumpen i en vinkel større end 45° under transport.

2.5.3 Transport med løftestropper

Ved transport af varmepumpen uden pallen under, skal transportstropperne monteres i "bulerne" i bundrammen – disse er lavet specielt til dette formål.

Brug kantbeskytterne til beskyttelse af frontpladen.



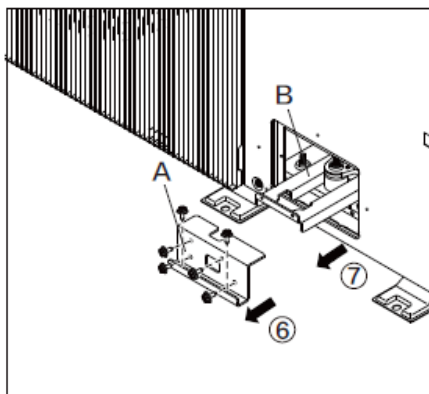
Løftepunktet skal placeres over tyngdepunktet.

2.6 **VIGTIGT!** Fjernelse af transportbeslag- varmepumpe

Varmepumpens kompressor er beskyttet mod rystelser under transporten.

ADVARSEL

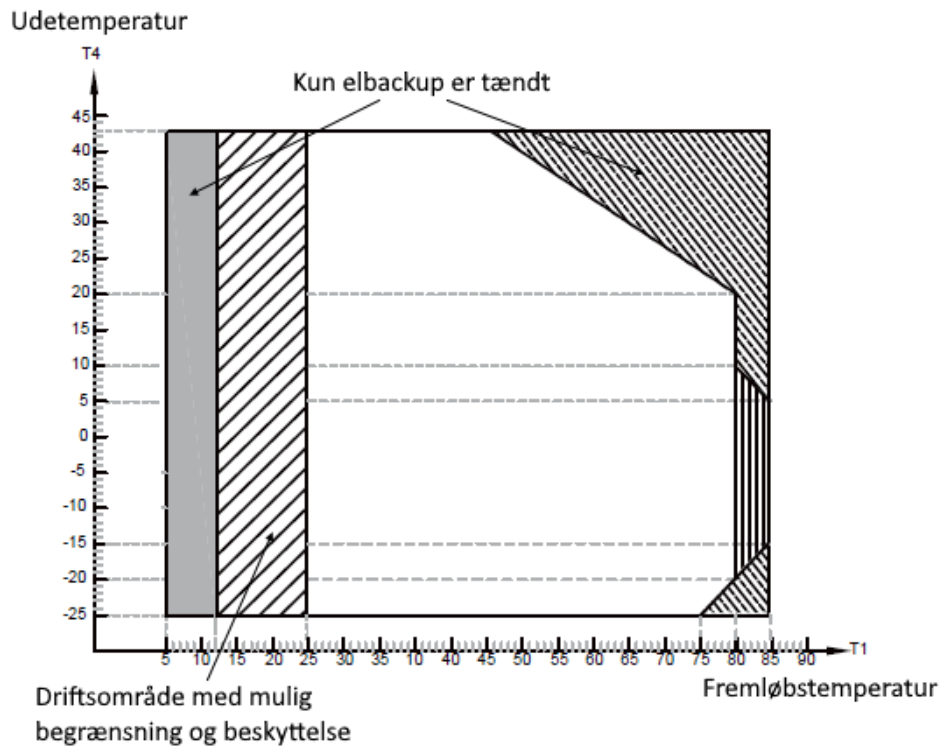
Hvis transportbeslagene ikke fjernes inden varmepumpen sættes i drift, er der risiko for at kompressoren beskadiges.



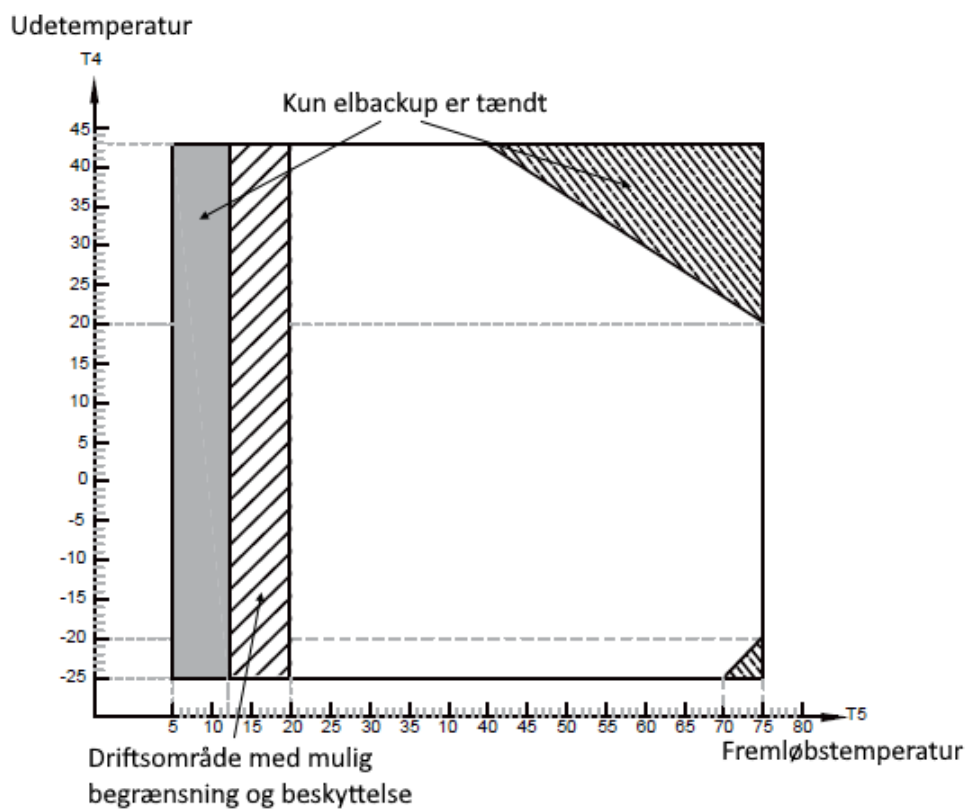
Tætningspladen monteres hvor transportbeslagene sad.

2.7 Driftsområde

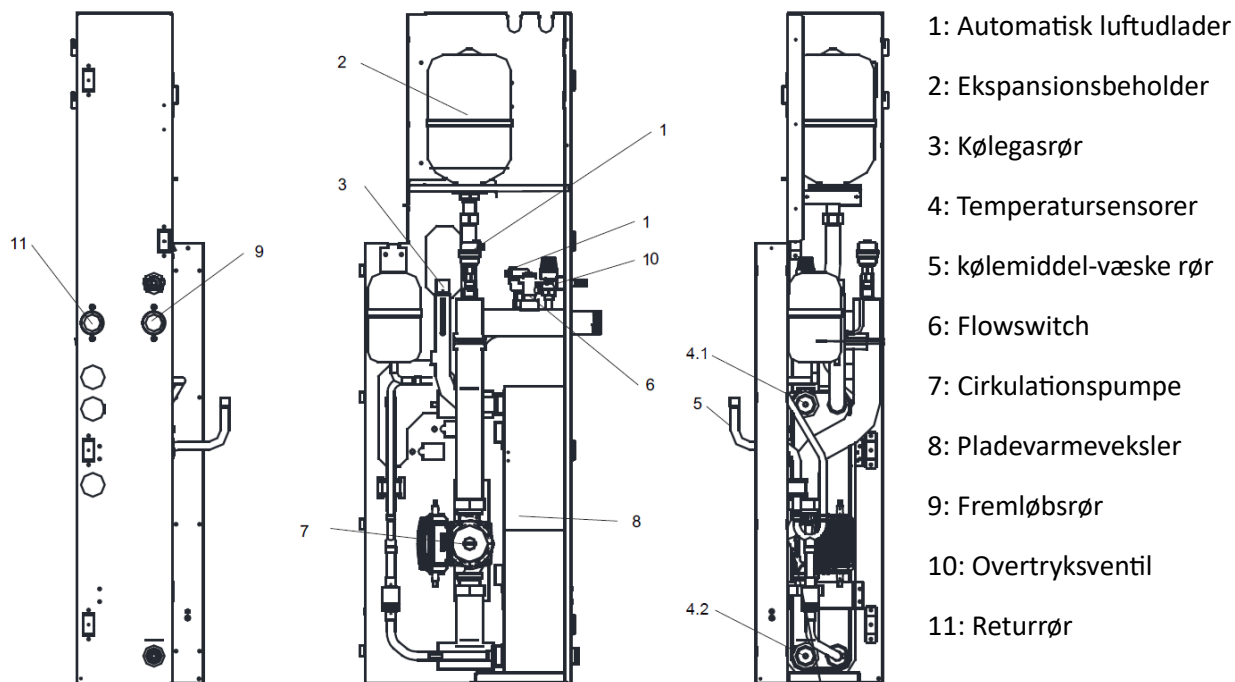
I opvarmningstilstand fungerer varmepumpen ved en udetemperatur på mellem -25 til 43 °C.



Ved varmtvandsproduktion er drift mulig ved en udetemperatur på mellem -25 til 46 °C.



2.8 Hydraulisk modul i varmepumpen



Det hydrauliske modul i varmepumpen sidder placeret bag ved varmepumpens styreboks.

BEMÆRK

Pos. 1 på ovenstående tegning viser placeringen af den automatiske luftudlader.

Denne er af sikkerhedsmæssige årsager lukket under transport.

Drej den sorte beskyttelseshætte 1 omgang mod uret for at åbne for udluftningen.

Se også afsnit 4.2.1.

3. Placering af varmepumpen (udedelen)

3.1 Sikkerhedszone

Da varmepumpen indeholder brændbart kølemiddel, skal der tages forbehold for dette i den umiddelbare nærhed den.

Følgende forhold skal undgås inden for sikkerhedszonen:

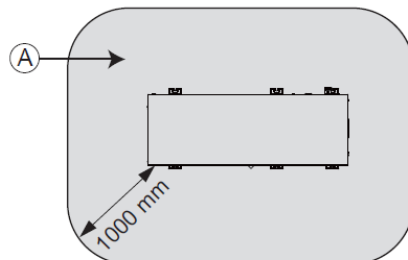
- Bygningsåbninger såsom vinduer, døre, lysbrønde og flade tagvinduer
- Udendørs luft- og udsugningsåbninger fra ventilations- og klimaanlæg
- Ejendomsgrænser, naboejendomme, stier og indkørsler
- Pumpebrønde, indløb til spildevandssystemer, nedløbsrør og spildevandsbrønde
- Elektriske husforsyningstavler
- Elektriske systemer, stikkontakter, lamper og lysafbrydere
- Snefald fra tage

BEMÆRK

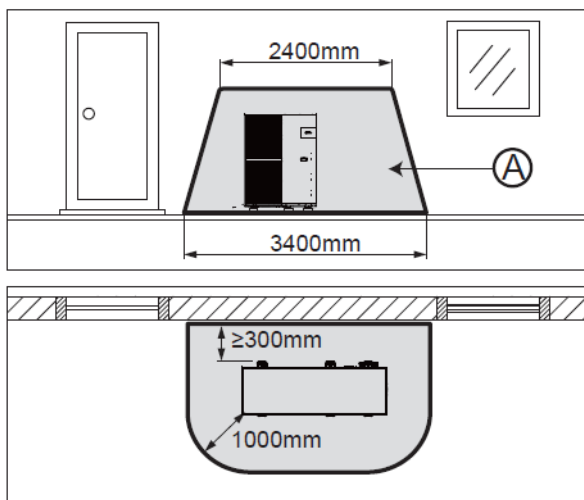
Den særlige sikkerhedszone afhænger af de udendørs omgivelser.

- Sikkerhedszonerne i de efterfølgende eksempler gælder for en varmepumpe placeret på jorden. De angivne sikkerhedsafstande er også gældende for andre installationsmåder.

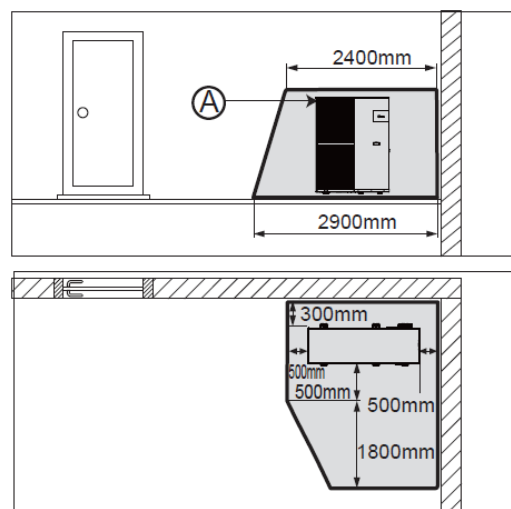
Fritstående placering af varmepumpen (A = sikkerhedszone):



Placering af varmepumpen foran en væg:



Placering af varmepumpen i et hjørne:

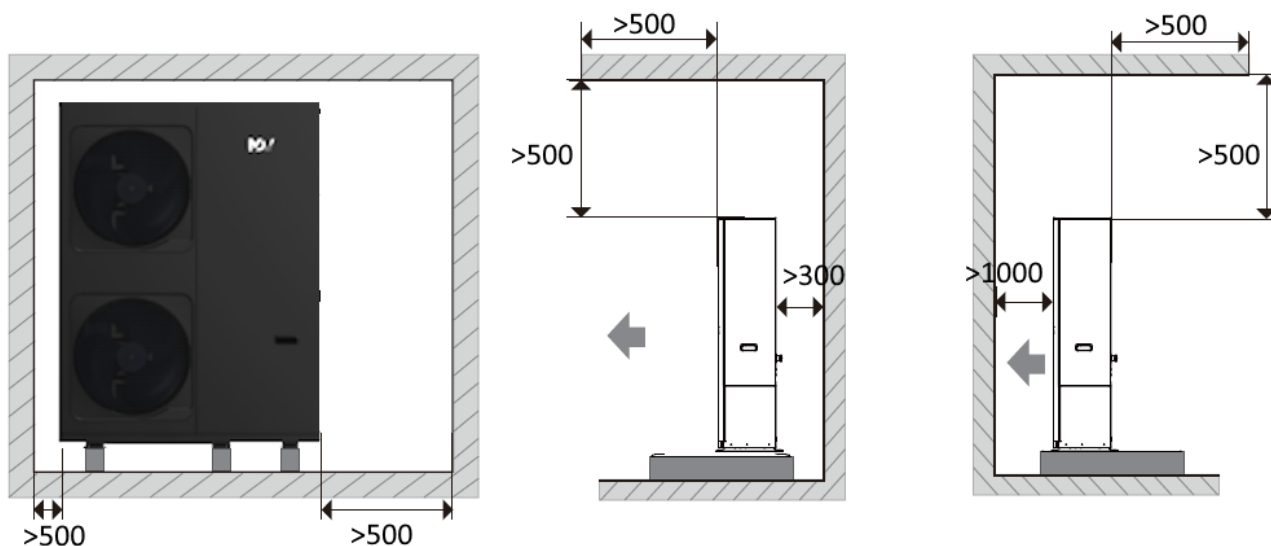


3.2 Installationsafstande (højde over jord, bagved, sider og top)

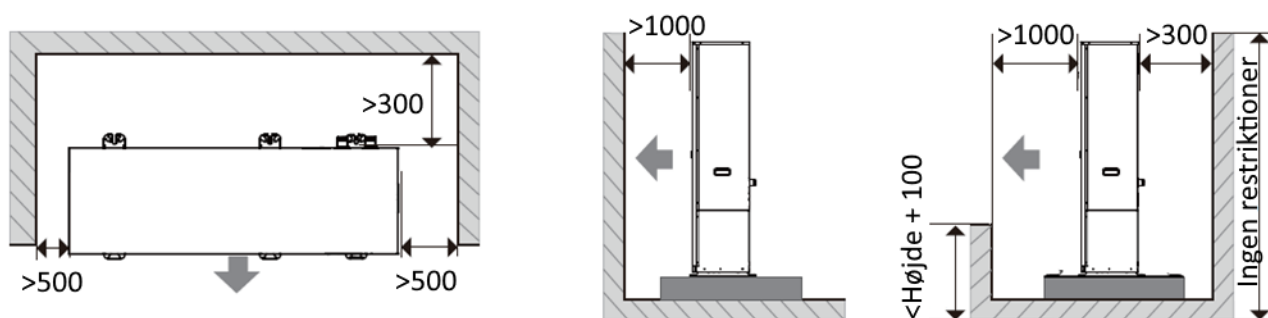
Varmepumpen skal installeres på platform/fødder, der som minimum hæver enheden 100 over jorden.



Hvis varmpumpen skal placeres under lukket overdækning, skal følgende afstande overholdes:



Hvis varmpumpen placeres i et indhak, skal følgende afstande overholdes:



3.3 Betingelser for korrekt installation

Varmepumpen skal installeres på jorden eller på et fladt tag.

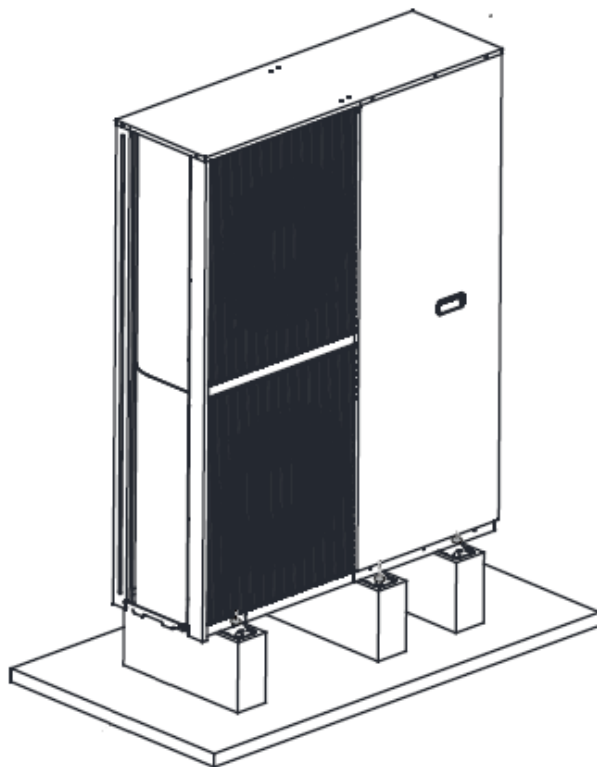
Installation på skråt tag er ikke tilladt.

Varmepumpen skal understøttes under alle 3 fødder.

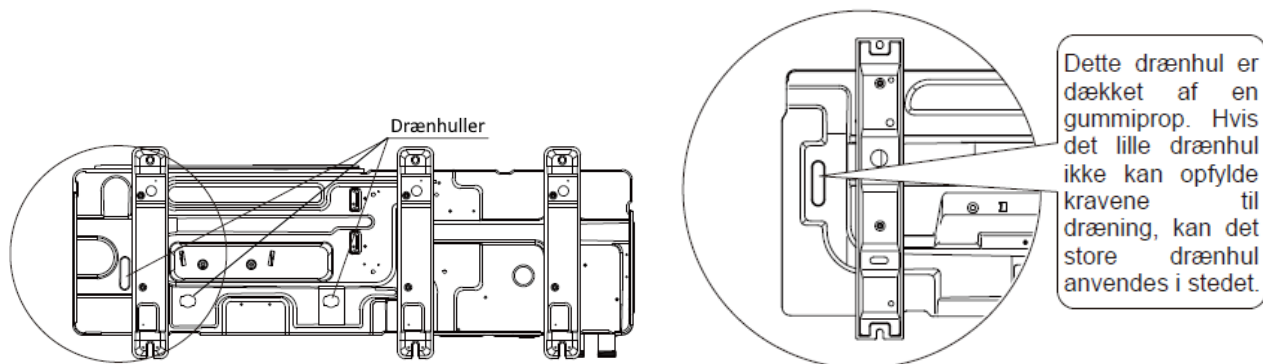
3.4 Vibrationsdæmpning

Det anbefales at placere varmepumpen på 3 asfaltfødder (vibrationsdæmpende materiale).

Det skal sikres at alle 3 fødder bærer under hele længden.

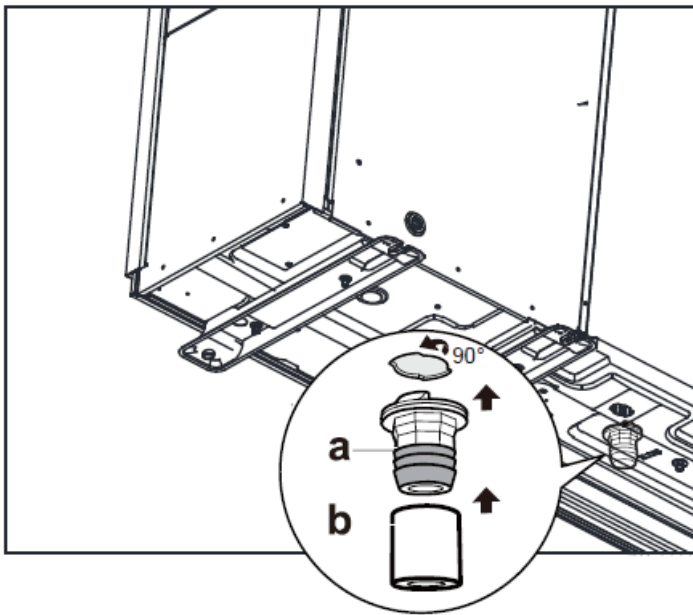


3.5 Dræning af kondensvand



Varmepumpen danner en hel del kondens – især i kolde og fugtige perioder.

Hvis varmepumpen er placeret på et fast underlag, anbefales det at føre kondensvandet til et afløb.



Den medleverede afløbsstuds (a) kan anvendes, og denne kobles med en passende afløbsslange til afløb.

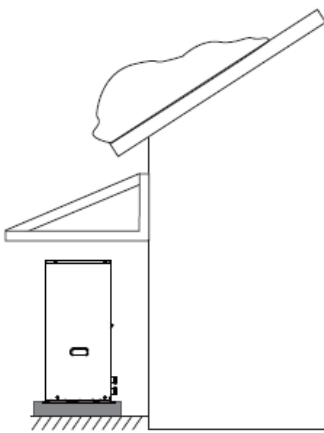
 **BEMÆRK**

Ved afløbssystem skal dette sikres mod frysning, da der ellers vil være risiko for skade på varmepumpen.

Afløbet sikres med varmekabel.

3.6 Anbefalede placeringer

Det anbefales at installere varmepumpen op ad en væg.



Det anbefales også at installere et tagudhæng over varmepumpen, for at forhindre slagregn og overløbene tagrender i at sende vand direkte på fordamperen, der under drift kan blive meget kold.

Ligeledes vil et halvtag forhindre sne fra taget i at falde ned over varmepumpen.

Undgå direkte solindfald på bagsiden af varmepumpen – her sidder nemlig udetemperaturføleren.

4. Hydraulisk installation af varmepumpe (udedelen)

4.1 Forberedelse til installation

4.1.1 Installation i gammelt anlæg

Sker installationen mod et gammelt varmesystem, skal det sikres at vandet i systemet er rent og er fri for slam og urenheder.

Er anlægsvandet urent, skal det som minimum udskiftes med nyt, rent vand.

Det bedste resultat opnås ved at gennemskylle anlægget med rent vand, indtil vandet kommer rent af systemet.

- Når en varmepumpe installeres i et ældre varmesystem, vil flowhastigheden i systemet alt andet lige stige, og der er derfor risiko for at sedimenter rives med rundt i varmesystemet.
- Ubehandlet vil disse sedimenter ende i filtre eller i værste fald i pladevarmeveksleren i varmepumpen.
- Bliver pladevarmeveksleren fyldt med slam og andre urenheder fra varmesystemet, vil dennes effekt formindskes kraftigt, og en bekostelig udskiftning kan blive nødvendig.

4.1.2 Installation i nyt varmesystem

Som for ældre varmesystemer, kan helt nye anlæg også indeholde urenheder.

Disse skal skylles ud af anlægget, inden varmepumpen tilsluttes.

4.1.3 Nødvendige flowhastigheder

[m ³ /h]	MDV Mars 26	MDV Mars 30	MDV Mars 35
Flowhastighedsområde	1,2 – 5,4	1,2 – 6,2	1,2 – 7,2

Den minimale flowhastighed skal være til rådighed under alle driftsforhold.

4.1.4 Rørdimensioner

Alle 3 størrelser af varmepumper har tilslutninger i dimensionen 1¼".

Dvs. der skal anvendes tilslutningsrør af samme størrelse (1¼", DN32 (pres) eller DN 32 (diffusionstætte plastrør/slanger).

4.1.5 Maksimale afstande mellem varmepumpe og indemodul

[m]	MDV Mars 26	MDV Mars 30	MDV Mars 35
Maksimal rørlængde	20+20	20+20	20+20

Hvis der er behov for længere rørlængder, vil det være nødvendigt at gå en dimension op i rørdiameter.

For lange rørlængder vil mindske flowhastigheden gennem varmepumpen, og dermed risikere at sænke maksimalydelsen fra varmepumpen.



BEMÆRK

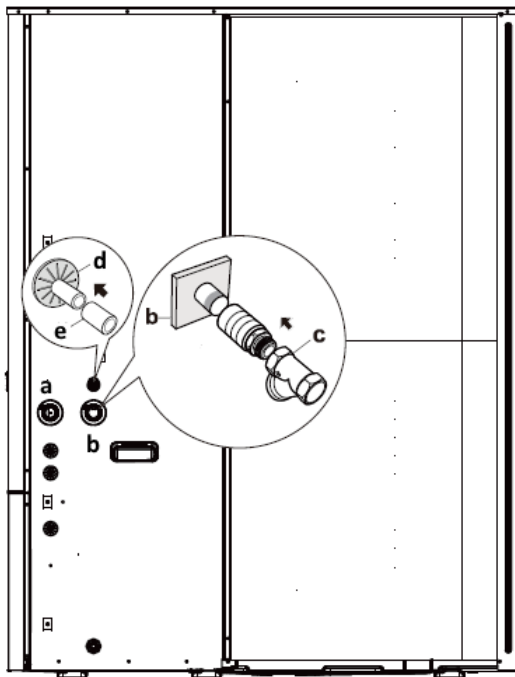
Hver 90 ° bøjning i rørføringen svarer til 1 meter rør.

4.2 Tilslutning af vandkreds

BEMÆRK

Vær opmærksom på at tilslutte frem fra og retur til varmepumpen på de korrekte studse.

Brug ikke for store kræfter ved tilspænding på tilslutningsrørene. Sørg for at have tilstrækkeligt modhold, ellers risikeres skader på rørsystemet, med funktionsfejl og utætheder til følge.



a	Fremløb fra varmepumpen (udvendigt gevind 1¼")
b	Retur til varmepumpen (udvendigt gevind 1¼")
c	Y-filter (medleveret) *
d	Udløb fra overtryksventil
e	Afløbsslange fra overtryksventil

*)

BEMÆRK

For at beskytte pladevarmeveksleren i varmepumpen **skal** Y-filteret (eller andet egnet filter) monteres på returstrøgen til varmepumpen.

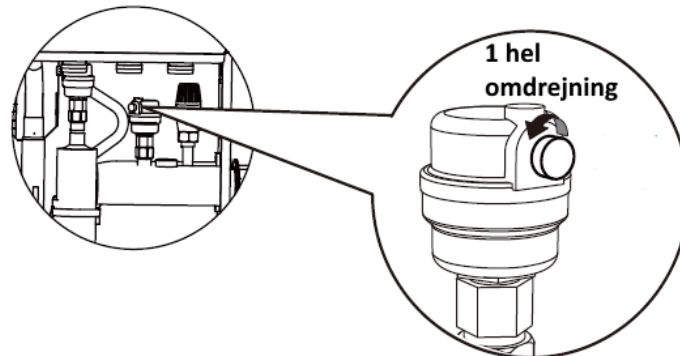
ADVARSEL

Før en slange (Ø16) fra sikkerhedsventilen (overtryksventilen) til passende afløb. Af sikkerhedsmæssige årsager, må afløbet ikke føres sammen med husets afløbssystem. Er dette ikke muligt føres slangen til placering, hvor udløbet ikke tilstoppes.

4.2.1 Påfyldning af vand

Ved vandpåfyldning er det vigtigt at udlufte anlægget.





I varmepumpen findes en automatisk udlufter – se afsnit 2.8 for placering.



Løsn det sorte dæksel på toppen af den automatiske udlufter 1 omgang.

Fyld vand på systemet og sørg for grundig udluftning.

Når den elektriske installation af varmepumpen er gennemført, kan der køres et udluftningsprogram.

1	Tryk på  og  samtidigt, og hold nede i 3 sekunder – indtast koden 234, og adgang til serviceteknikker niveau er opnået
2	Find menupunktet "Testkørsel" (ved hjælp af piletasterne), og bekræft med 
3	Find "Udluftning, og bekræft med 

BEMÆRK

Hold automatudlufteren åben under drift – undlad at skrue det sorte dæksel på plads igen.

5. Generel information

5.1 VV-beholder

Varmepumpen skal installeres sammen med en varmtvandsbeholder med tilstrækkelig hedeblade.

Varmepumpe	Volumen [liter]	Minimum hedeblade – VV-beholder [m ²]
MDV Mars 26	≥ 500	3,5 (rustfri) / 5,0 (emaljeret)
MDV Mars 30	≥ 500	3,5 (rustfri) / 5,0 (emaljeret)
MDV Mars 35	≥ 500	3,5 (rustfri) / 5,0 (emaljeret)

5.2 Buffertank

Den nødvendige størrelse af buffertanken afhænger af varmpumpen og af det varmesystem, som varmpumpen er installeret i.

Hvis varmpumpen installeres med for lille buffertank, vil varmpumpen starte og stoppe med for korte mellemrum, hvilket fører til flere starter og en forringet effektivitet.

Varmepumpe	Minimum buffertank [liter]
MDV Mars 26	≥ 300
MDV Mars 30	≥ 500
MDV Mars 35	≥ 500

Hysteresen mellem start og stop af varmpumpen kan justeres. Jo mindre buffertanken er, jo større hysteresis kan med fordel indstilles. Indstilles hysteresen for stor, går det ud over varmekomforten – tag derfor hensyn til hvilket varmeanlæg der er.

5.3 Flowfiltre

Der skal indbygges et flowfilter i returstrøgen fra varmeanlægget.

Filteret bør kunne bagskylles. Afhængigt af typen, bør der også installeres en ventil på begge sider af filteret, så filteret kan åbnes og renses for fastsiddende urenheder. I modsat fald kræves at vand tømmes af anlægget.



BEMÆRK

Sørg derfor en grundig gennemskylning af varmeanlægget, inden tilslutning af de nye enheder.

5.4 Stophaner/ventiler

Der kan med fordel installeres stophaner/ventiler på tilslutningsrørene til komponenter. Dette vil give mulighed for at frakoble enheder fra varmeanlægget i forbindelse med service og vedligehold.

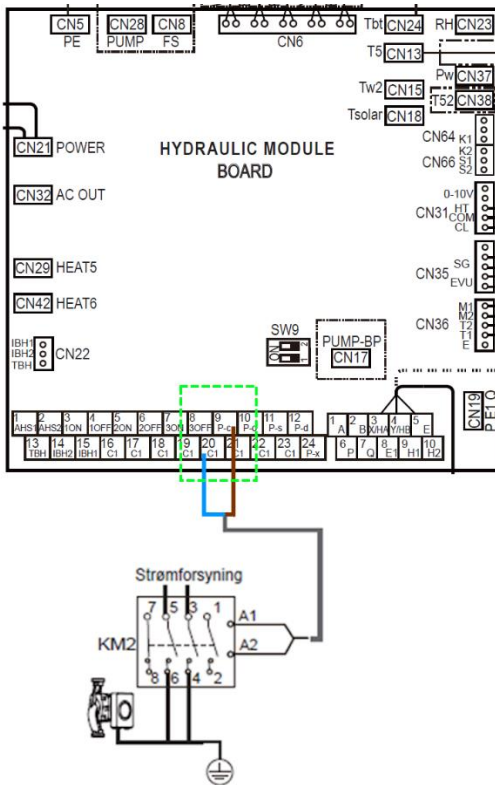
Der er en sikkerhedsventil i varmpumpen, hvilket sikrer mod utilsigtet lukning af en stophane/ventil.

5.5 Pumper



Alle pumper styret af varmepumpen skal strømforsynes gennem et skillerelæ.

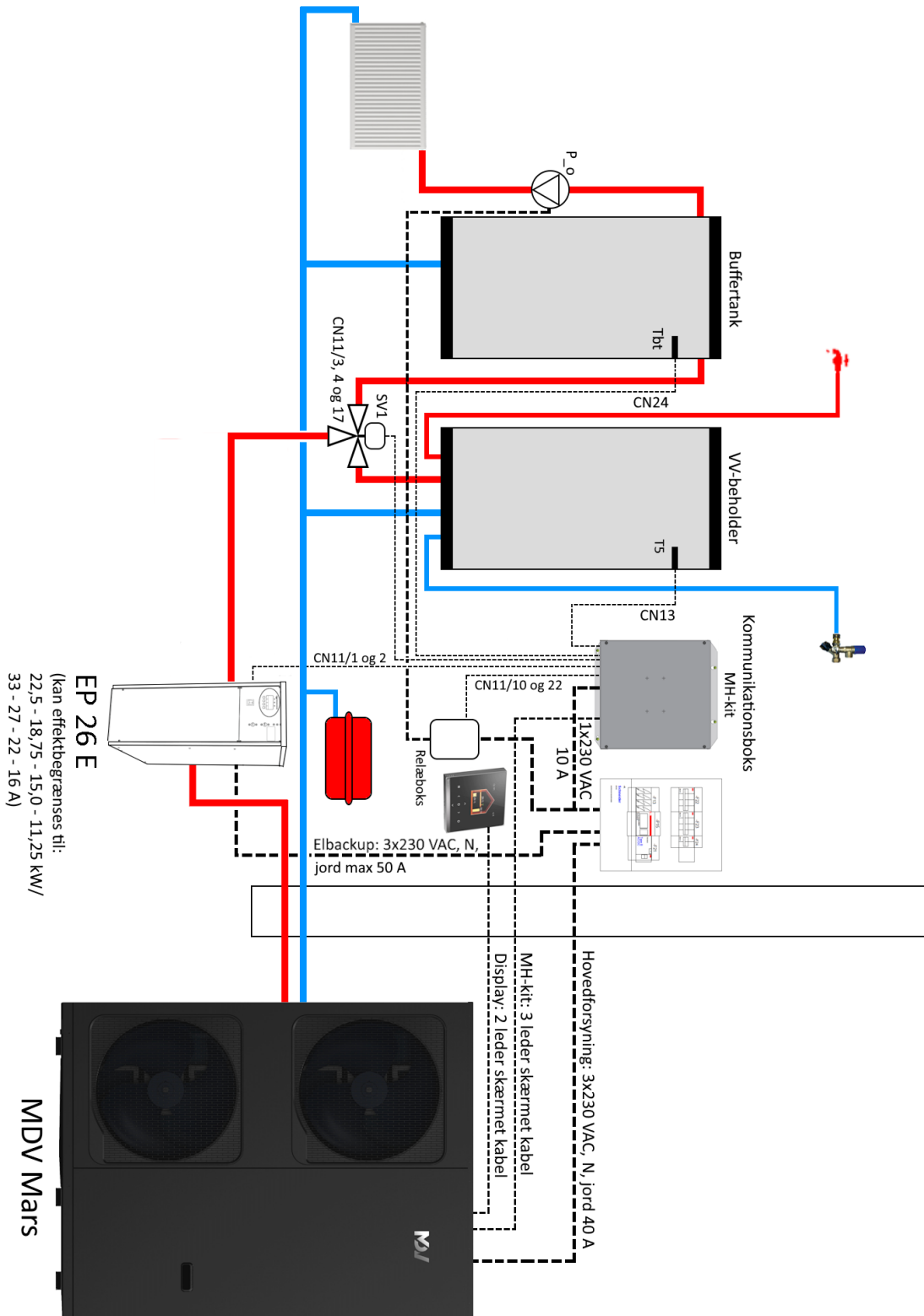
Relæets spole trækkes af varmepumpen, mens strømforsyningen til pumpen skal komme fra anden kilde.



Eksempel: mikserkredspumpe.

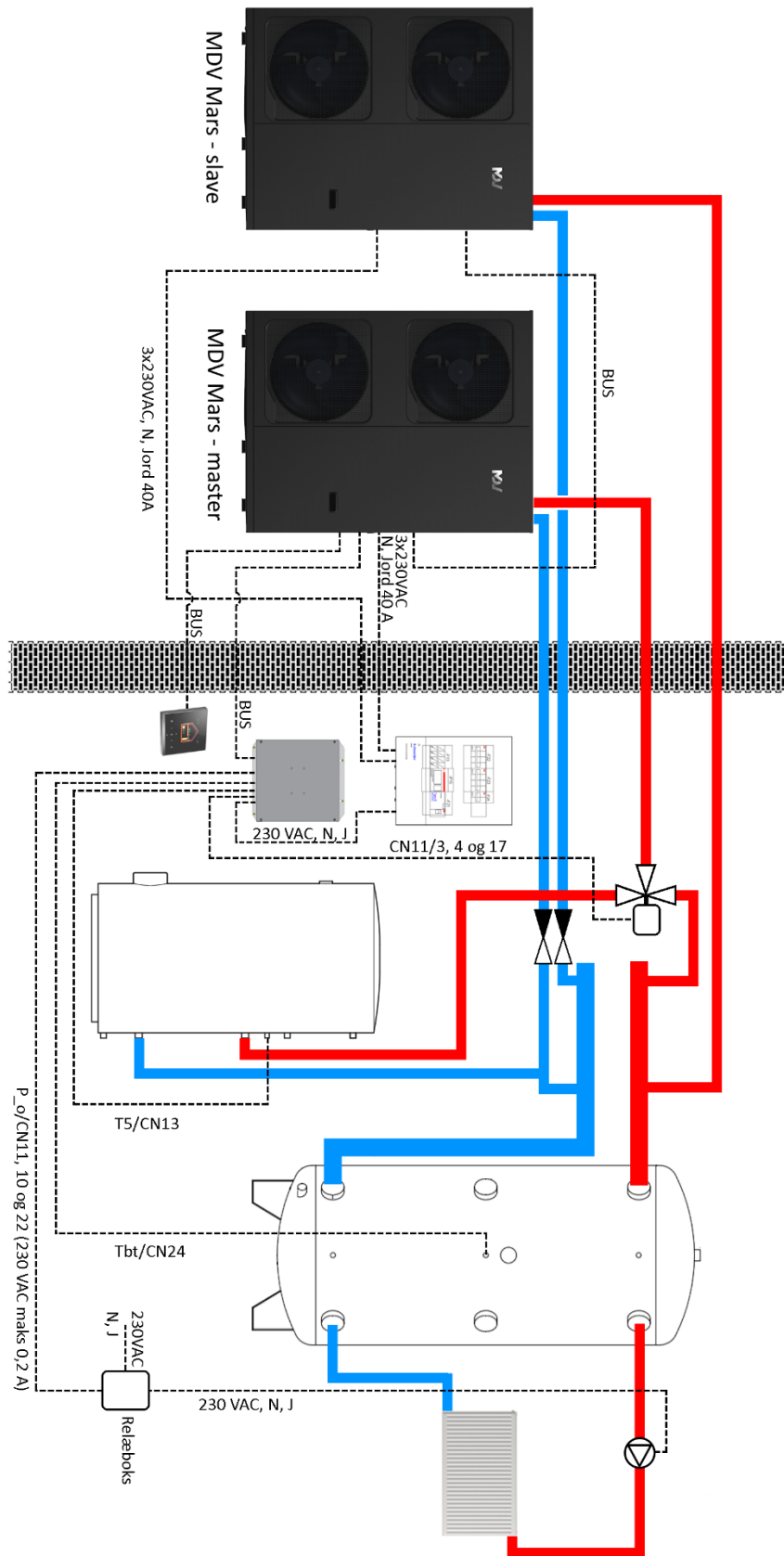
6. Installationsdiagrammer

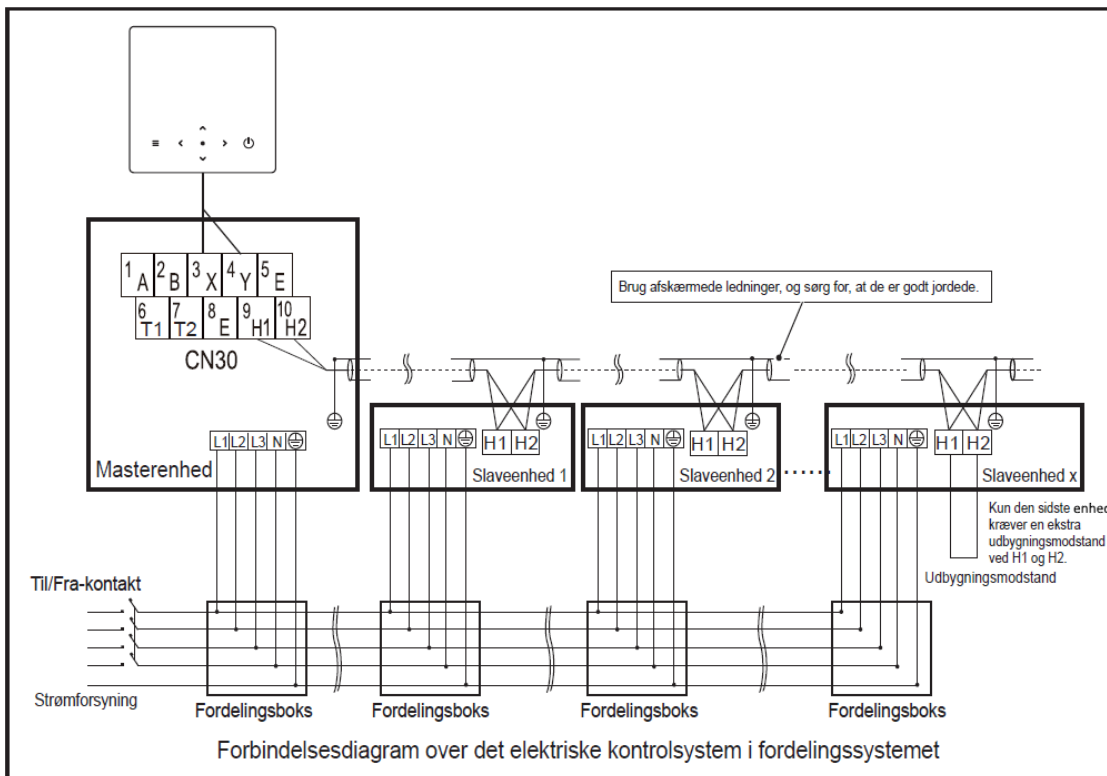
6.1 Installation med 1 varmekreds



Returstrengen fra VV-beholderen skal altid tilsluttes tættere på varmepumpen end returstrengen fra varmeanlægget.

6.2 Installation i kaskade



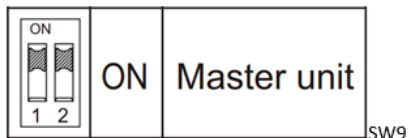


OBS: Der skal isættes en udbygningmodstand på den sidste enhed i kaskaden. 120 Ω medleveret varmpumpe.

Kun masterenheden tilsluttes sit display – de øvrige behøver ikke tilslutning af displayet.

Hvis displays tilsluttes slaveenhederne, kan man kun anvende disse displays til udlæsning.

I masterenheden skal DIP switch S9 switch 1 og 2 sættes ON. I slaveenhederne er S9 1 og 2 OFF.



Tænd alle enheder samtidigt for at sikre en vellykket automatisk adressering.

6.2.1 Antal af varmpumper der starter

Ved opstart af kaskaden, angiver parameter Pr_start hvor stor en procentdel af de tilsluttede varmpumper, der starter sammen ved varmekald.

Eksempler:

Antal varmpumper i kaskade	Pr_start	Startende antal varmpumper
6	50 %	3
6	30 %	2

6.2.2 Tidsjustering

Parameteren *Tidsjustering* angiver forsinkelsen på start eller stop af flere varmpumper i kaskaden.

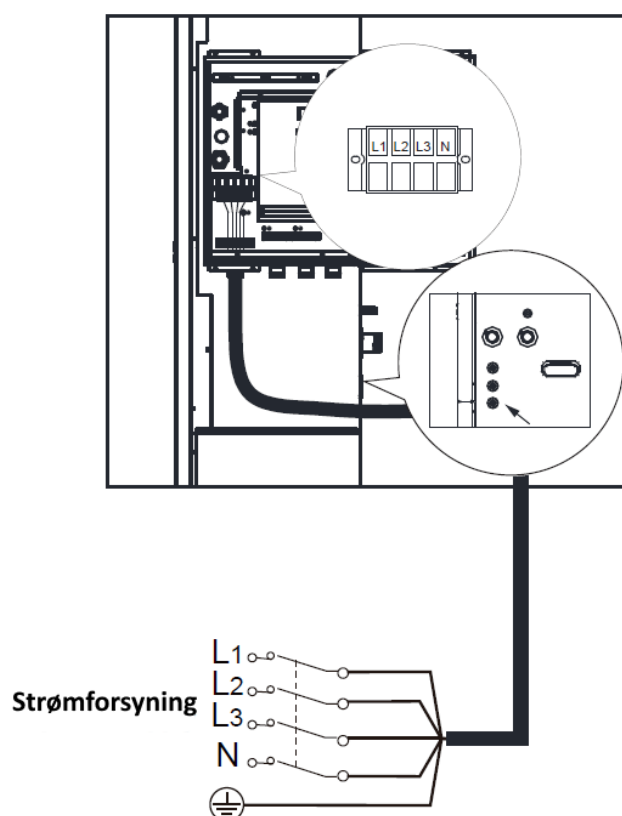
Parameteren justerer reaktionstiden for hele kaskaden – altså hvor hurtigt den maksimale eller minimale ydelse nås.

7. Elinstallation

7.1 Elinstallation af varmepumpen (udedelen)

Strømforsyning:

Model	Strømforsyning	Sikring	Maksimal kredsløbsstrøm	Anbefalet kabelstørrelse [mm ²]
MDV Mars 26	3xF, N, jord 50 Hz	40 A	35 A	4+PE/6 - 10
MDV Mars 30				
MDV Mars 35				



Tilslutning i varmepumpens styreboks:

⚠ ADVARSEL

Når kabelføringen til varmepumpen er gennemført, er det **vigtigt** at indgangsmufferne slutter tæt om kablerne.

Anvend en kabelstrips til at spænde mufferne sammen omkring kablerne.



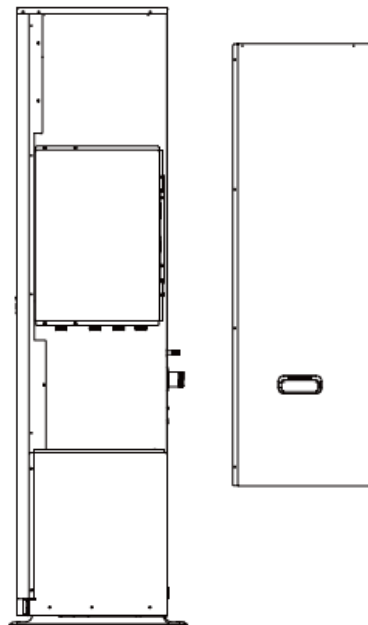
Undlades dette, vil insekter og/eller kølemiddel kunne trænge ind i boksen, med risiko for brand til følge.


BEMÆRK

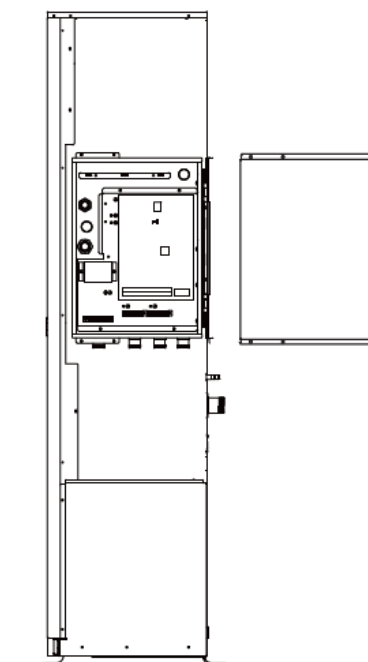
Samføring af strømkabler og kommunikationskabler kan give problemer.

Undgå at føre strømkabler og kommunikationskabler i ét bundt.

7.1.1 Adgang til varmepumpens styreboks



14x 



8x 

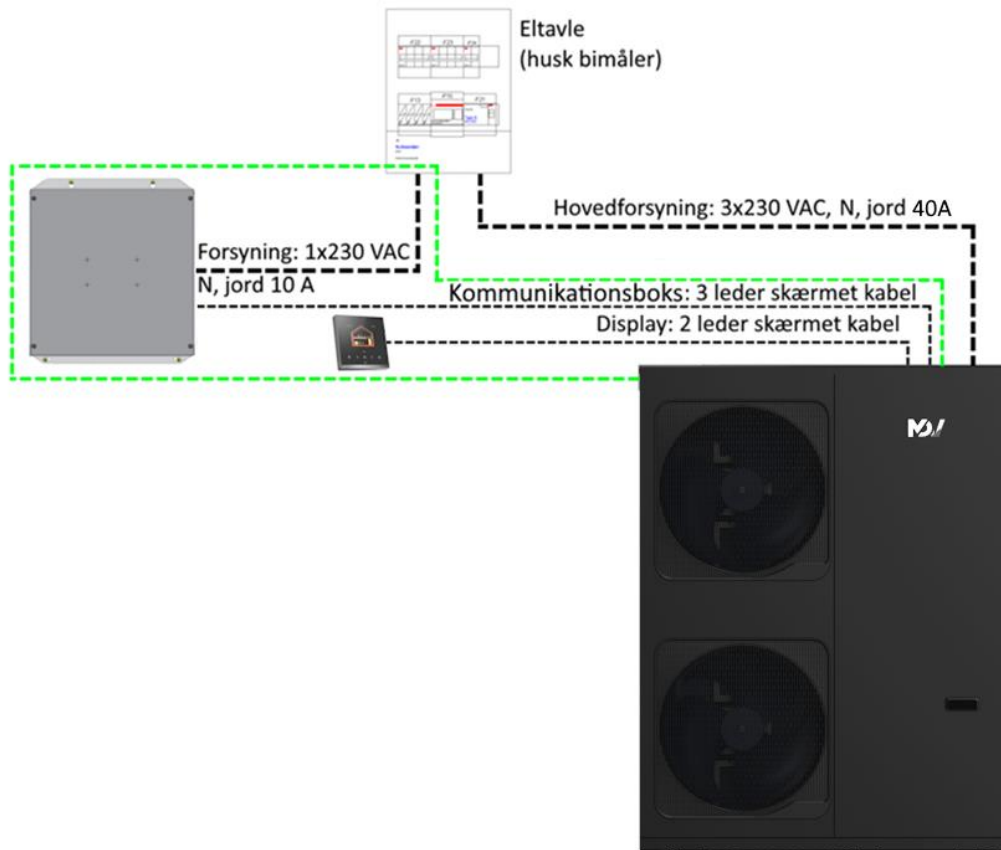


7.2 Elinstallation af kommunikationsboks (MH-kit)

Kommunikationsboksen (MH-kit) skal forbindes med udedelen ved hjælp af et 3-leder skærmet kabel.

Kommunikationsboksen skal forsynes med 1x230 VAC/N og jord 10 A.

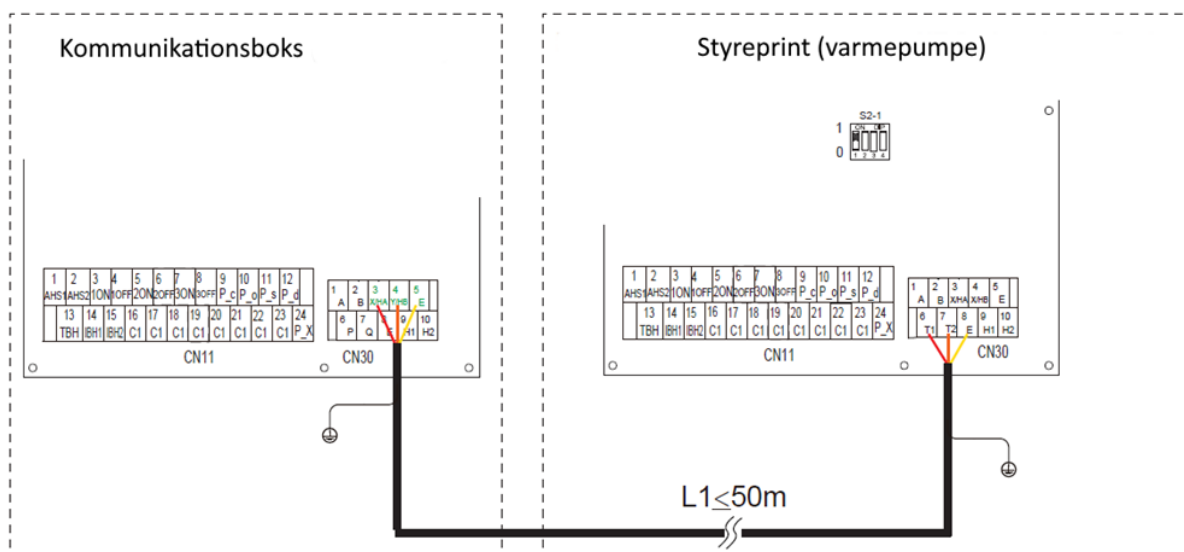
Der skal ligeledes trækkes et 2-leder skærmet kabel mellem varmepumpes styreprint til displayet.



7.2.1 Tilslutning af kommunikationskabler

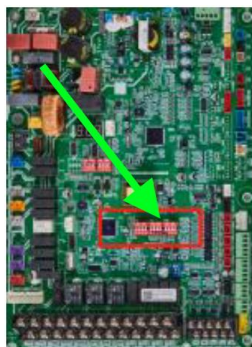
Kommunikationsboksen placeres på væg indendørs.

Kommunikationskabel mellem varmepumpe og kommunikationsboks:



Terminaler på kommunikationsboksen: CN30/3, 4 og 5.

Terminaler på styreprint: CN30/6, 7 og 8

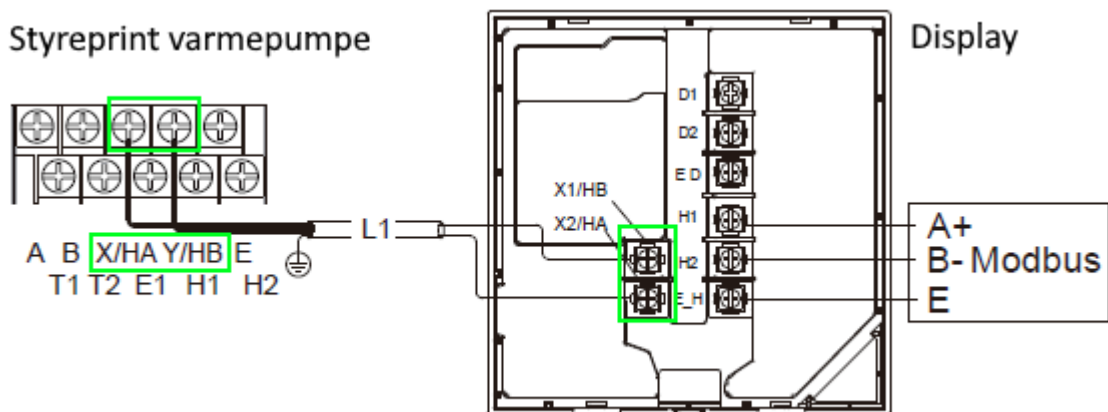


BEMÆRK

Dipswitch S2 på styreprintet i varmepumpen: S2-1 skal sættes til ON.

Undlades dette, fås fejlkode EL i displayet.

Kommunikationskabel mellem varmepumpe og display:



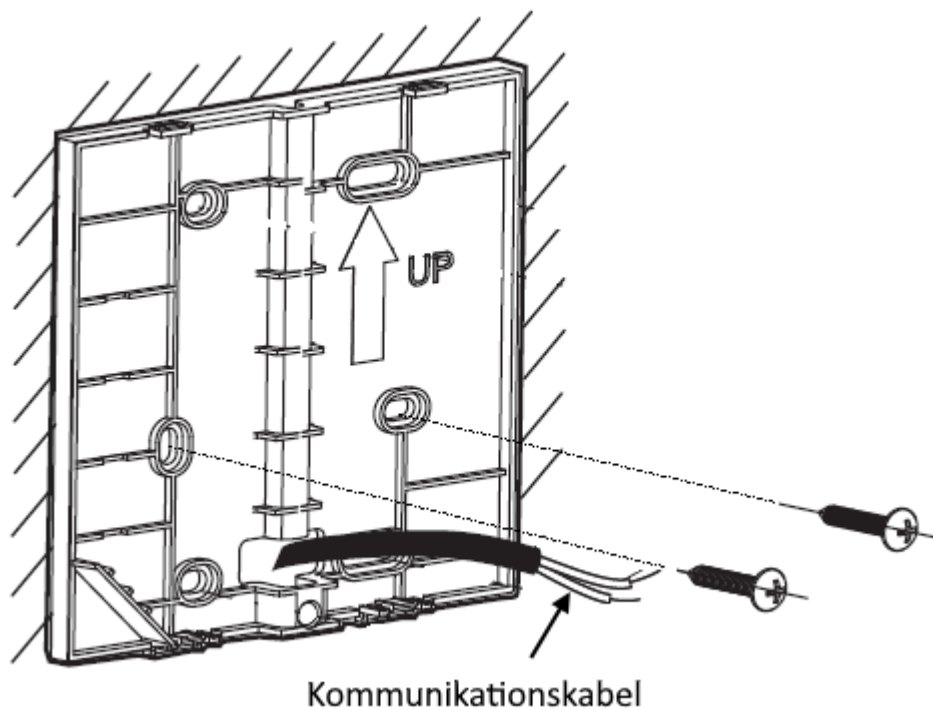
BEMÆRK

A til A og B til B. Det er de 2 separate terminaler, der skal anvendes.

7.3 Montering af display

Displayet monteres på væg indendørs.

Bagpladen tages af displayet, og skrues fast på væggen med de medfølgende skruer:



Kommunikationskablet trækkes gennem det firkantede hul i bagpanelet og tilsluttes i displayet – se 7.2.1.

Herefter klikkes displayet fast på bagpladen igen.

BEMÆRK

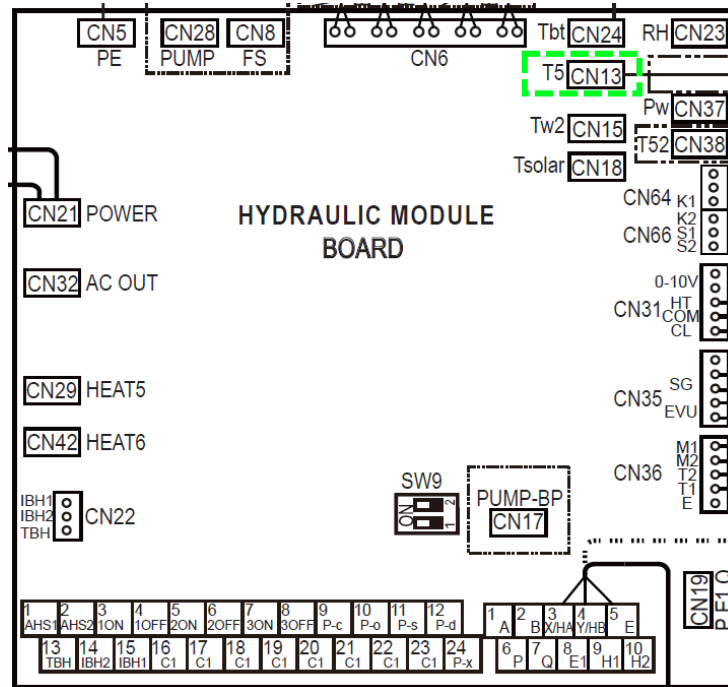
Kommunikationskablet kan enten føres bagud af bagpanelet (for føring i væg), eller nenedud af bagpanelet (for føring på væg).

7.4 Montering af temperaturfølere i kommunikationsboksen

7.4.1 Montering af varmtvandstemperaturføleren

Varmtvandsføleren er medleveret varmepumpen, og skal monteres i varmtvandsbeholderen.

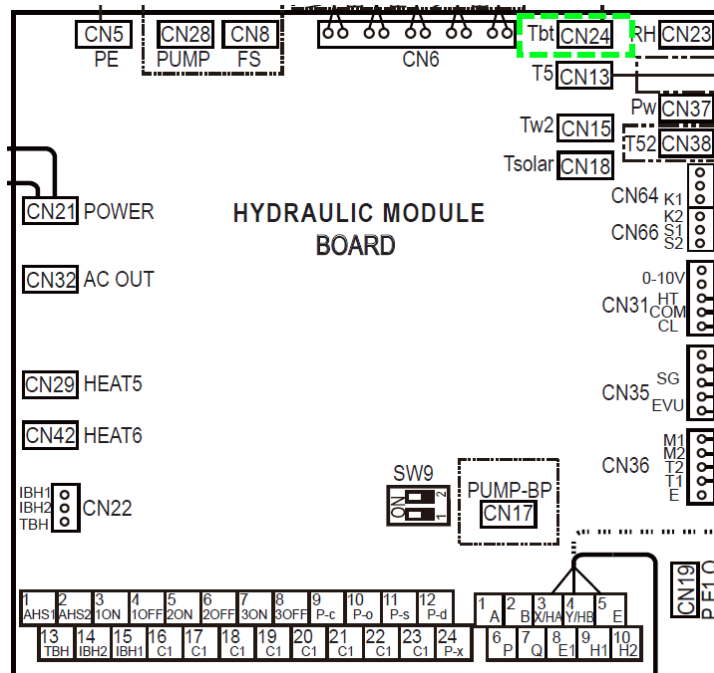
Elektrisk skal føleren tilsluttes i kommunikationsboksen på stikket CN13:



7.4.2 Montering af buffertankstemperaturføleren

Buffertankstemperaturføleren er medleveret varmepumpen, og skal monteres i indemodulet.

Elektrisk skal føleren tilsluttes i kommunikationsboksen på stikket CN24:

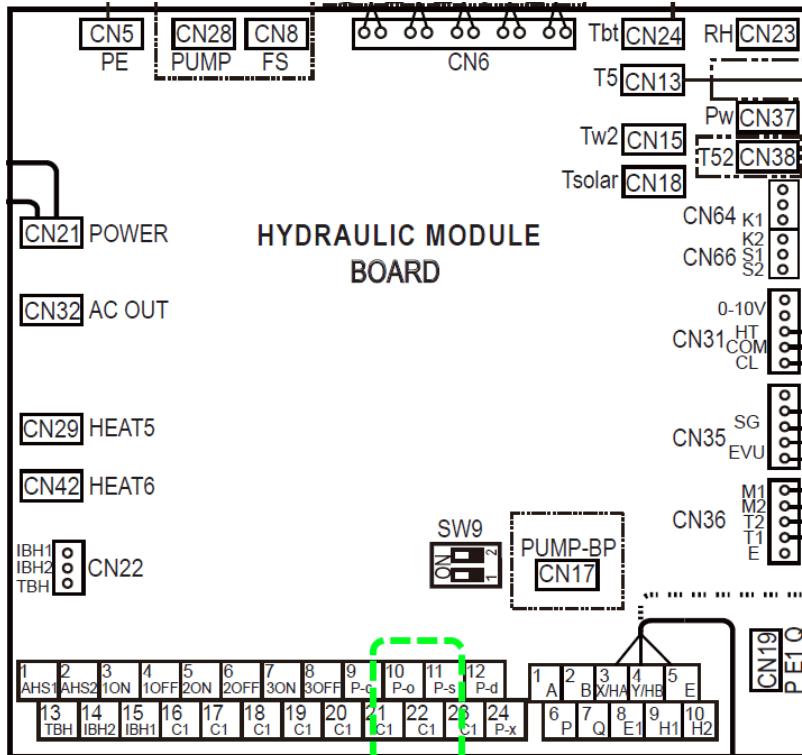


7.5 Tilslutning af pumper

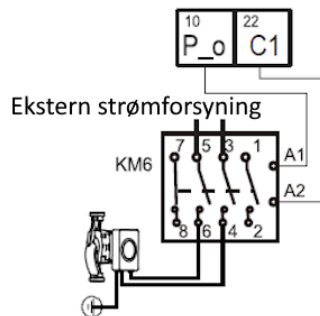
P_o er pumpen til den direkte varmekreds efter buffertanken.



Alle pumper skal have ekstern strømforsyning – dvs. signalet fra varmepumpen skal trække et skillerelæ.



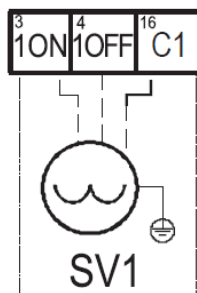
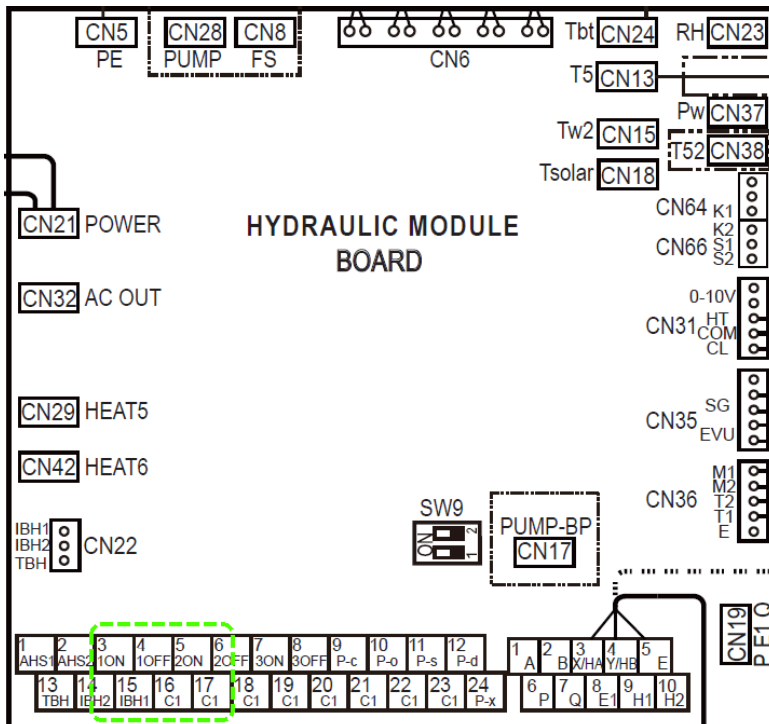
Spoleindgangen på skillerelæet tilsluttes klemmerne 10 og 22 i kommunikationsboksen.



7.6 Tilslutning af 3-vejs ventil

3-vejs ventilen til skift mellem varme og varmtvandsproduktion tilsluttes i kommunikationsboksen.

Hvis ikke der anvendes en kommunikationsboks, tilsluttes ventilen i udedelens styreboks (samme klemmer).



OFF: ventil vender mod varmeanlæg

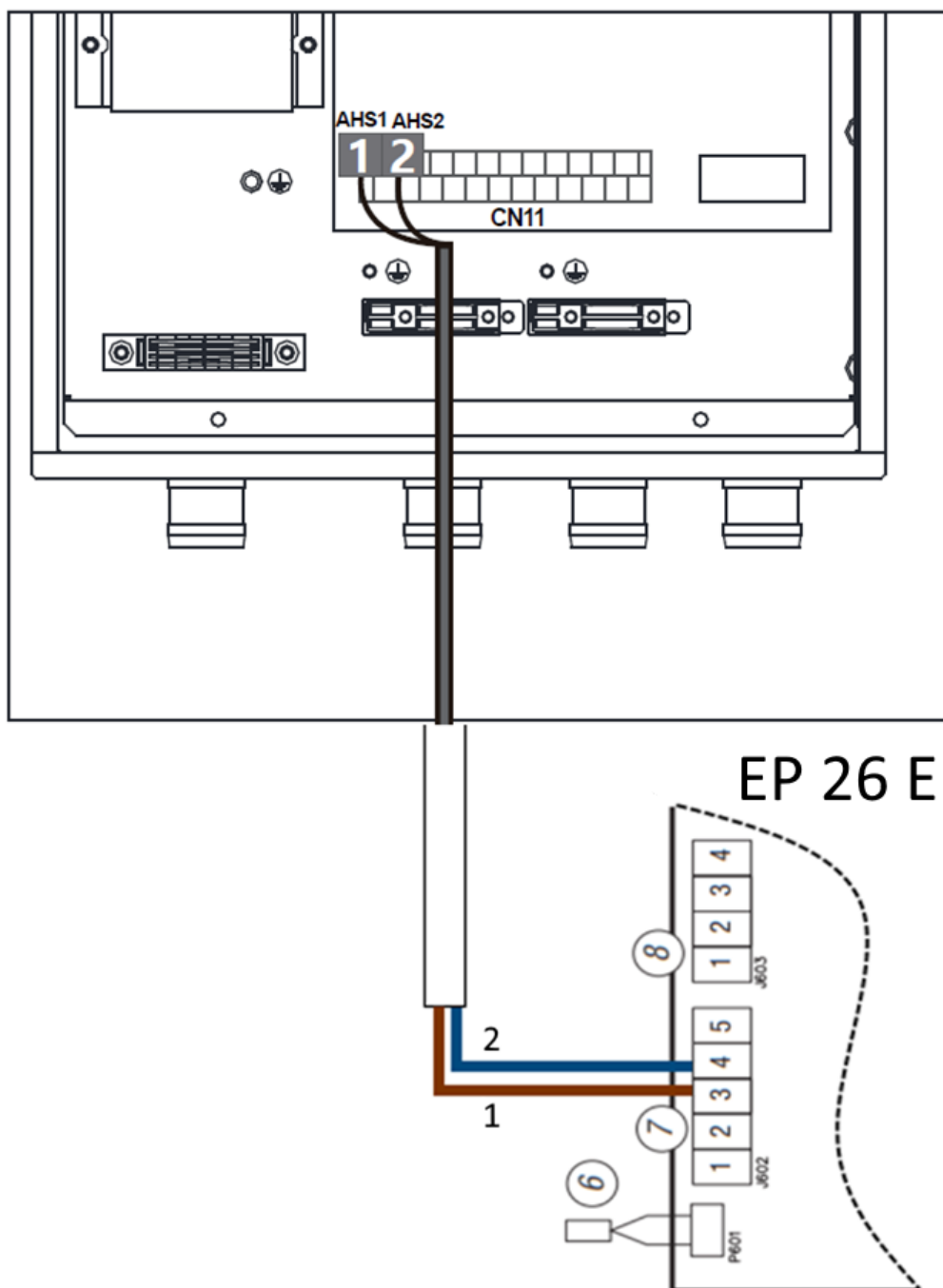
ON: ventil vender mod varmtvandsproduktion

7.7 Tilslutning af eksternt elbackup (EP 26 E)

Til styring af eksternt monteret elektrisk backup EP 26 E, anvendes funktionen **AHS**.

Dette er en potentialefri udgang (kontaktudgang), der kan kobles direkte styreprintet i EP 26 E.

Anvendes kommunikationsboksen, tilsluttes EP 26 E i denne.



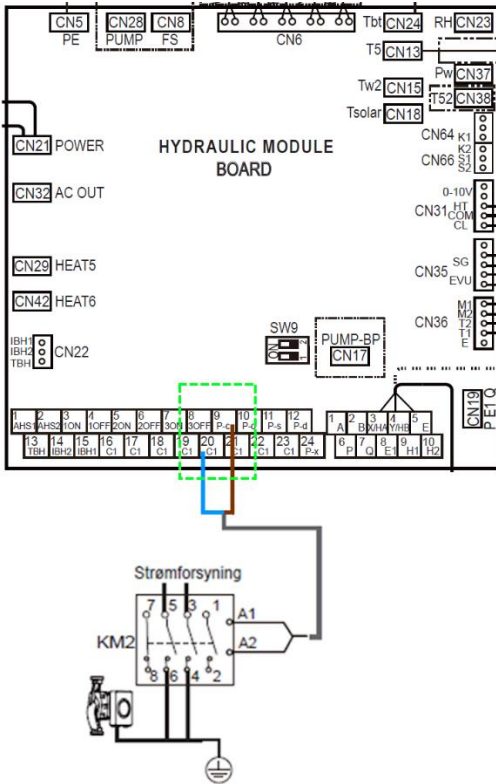
Se afsnit 8 – Idriftsættelse for indstillinger.

7.8 Tilslutning af ekstra varmekreds



Forbrugere (pumper etc.), der trækker mere end 0,2 A, skal elektrisk afkobles fra styringen.

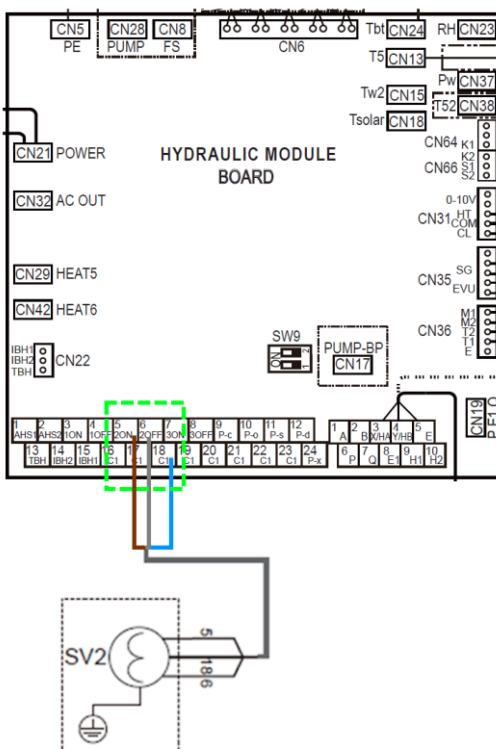
7.8.1 Tilslutning af mikserkredspumpe og mikserventil (tilbehør)



Mikserkredspumpen (P_c) tilsluttes i kommunikationsmodulet på terminalerne 9 og 20 på klemrække CN11.

Der skal installeres et skillerelæ mellem udgangen på kommunikationsmodulet og pumpen.

Dvs. udgangssignalet (230 VAC) fra kommunikationsmodulet skal trække relæet, mens strømforsyningen til pumpen skal komme fra en ekstern kilde.



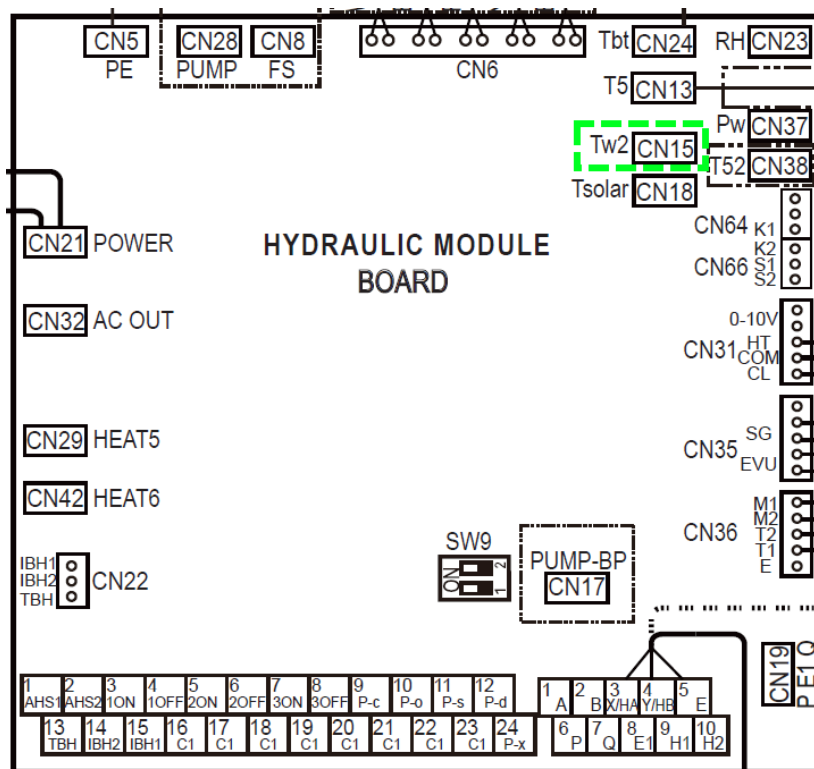
Mikserventilen (SV2) tilsluttes i kommunikationsboksen på terminalerne 5, 6 og 18 på klemrække CN11.

Mikserventilen skal være udstyret med en 230 VAC 3-punkts motor.

Terminal 5 er åbne (varmere) funktionen, terminal 6 er lukke (koldere) funktionen og terminal 18 er fælles neutral (N).

7.8.2 Tilslutning af fremløbsføler for mikserkreds

Fremløbsføleren (tilbehør) til mikserkredsen tilsluttes i stikket CN15 (Tw2) i kommunikationsboksen.



Fremløbsføleren monteres på fremløbsrøret efter mikserkredspumpen.

Sørg for god kontakt til røroverfladen, og isoler omkring. Eller anvend en følerlomme.

8. Idriftsættelse

Efter at der er foretaget en grundig udluftning af anlægget, kan det idriftsættes.

Med hensyn til udluftning – se afsnit 2.8 og 4.2.1.

8.1 Display/betjening



Kun knapperne er touch – al betjening sker via disse knapper.



menu



piletaster –flytter mellem menupunkter eller anvendes til at indstille værdier



tænder/slukker for varme og/eller varmvandsproduktion (langt tryk tænder alt)



bekræftelse af valg

Se betjeningsvejledningen for yderligere informationer.

8.2 Grundindstillinger

I installatørmenuen skal følgende parametre indstilles.


Tryk på  og  samtidigt i mere end 3 sekunder, kode vindue kommer frem, kode = 234

Parameter	Menu	Ny værdi	Fabriksindstilling
3.7 Zone 1 varme	3. Varmeindstillinger	Værdien indstilles efter aktuelt varmeanlæg: 0 = gulvvarme; 1 = luftradiator; 3 = radiator	0
7.7 AHS_funktion	7. Anden opvarmingskilde	2 *)	0
7.8 AHS_pumpekontrol	7. Anden opvarmingskilde	1	0
7.11 T4_AHS_tænd	7. Anden opvarmingskilde	-7	-5
14.4 Tbt	14. Input definition	1	0
17.9 Pumpe_O	17. Almindelige indstillinger	1	0

*) 2 angiver at backup anvendes til både varme og varmt vand; vælges 1 anvendes backup kun til varme

Nu er varmepumpen grundindstillet og der mangler bare stillingtagen til den aktuelt ønskede varmtvandstemperatur og den korrekte varmekurve for varmeanlægget.

8.3 Indstilling af VV-temperatur

Tryk på pil-knappen til højre, så  er markeret.


Brug pil-knapperne op og ned for at indstille den ønskede varmtvandstemperatur.

8.4 Indstilling af varme

Der kan vælges mellem forskellige muligheder for varmeanlægget.

Drift med varmekurve (udetemperaturstyret fremløbstemperatur) og konstant fremløbstemperatur.

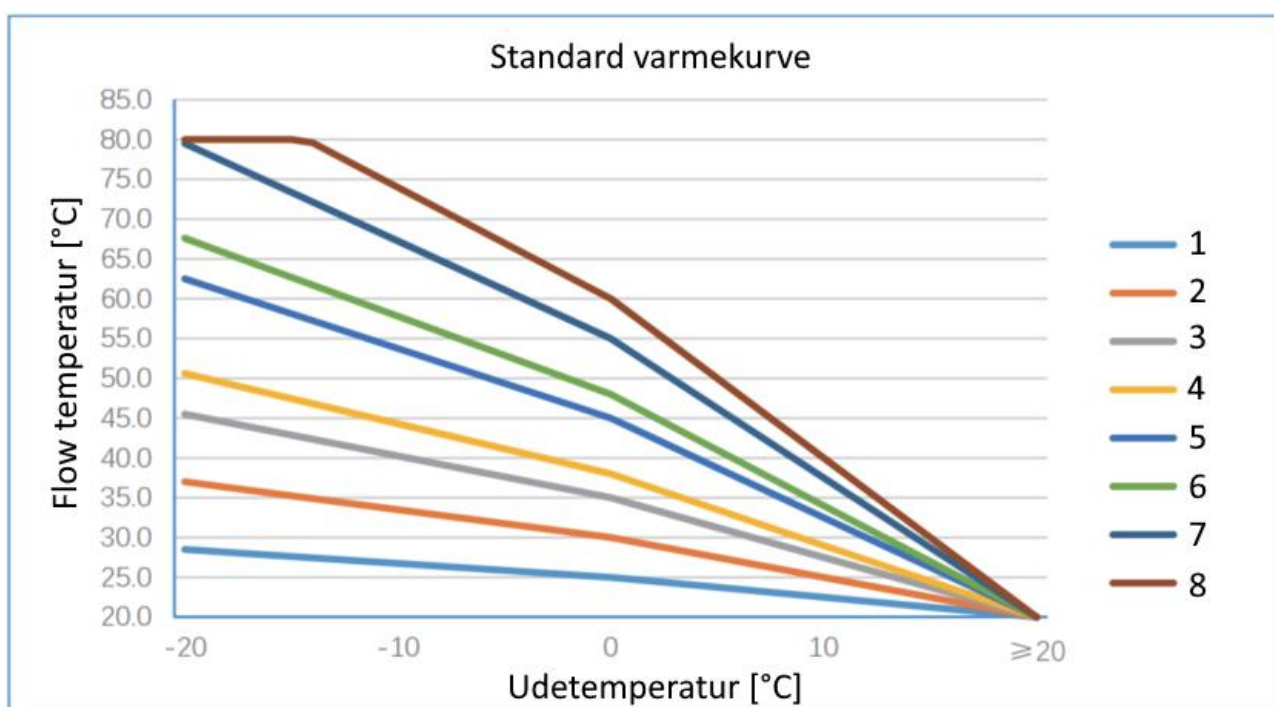
8.4.1 Indstilling af varmekurve - standard

Tryk på menu-knappen, vælg 

Vælg den aktuelle zone (normalt zone 1).

Aktiver varmekurvefunktionen – sæt skyderen til højre ved at trykke på 

Vælg varmekurve, og indstil den ønskede varmekurve fra 1 – 8, hvor 1 angiver de laveste fremløbstemperaturer og 8 de højeste.



8.4.2 Indstilling af fast fremløbstemperatur

Hvis ikke varmekurvefunktionen er aktiveret, kører anlægget med fast fremløbstemperatur året rundt.

Den ønskede fremløbstemperatur indstilles direkte på fronten af displayet.

Marker varmeanlægget (brug højre/venstre pil-knapperne til at skifte mellem varmeanlæg og varmt vand).

Brug pil-op og pil-ned knapperne til at indstille den ønskede temperatur.

9. Opkobling på WIFI.

Displayet er klar til opkobling på internettet.

Opkobling til internettet via lokal router giver mulighed for at tilkoble til APP'en, hvorfra fjernstyring og overvågning af varmepumpen kan opnås.

Download Smart Home APP'en til mobiltelefonen:



Opsætningen af WIFI sker via en Bluetooth forbindelse mellem telefonen og displayet – altså, **Bluetooth skal være aktiveret på telefonen.**

Tryk på menu-knappen, vælg



Vælg WLAN indstillinger, og vælg Smart Link.

Herefter vises enhedens serienummer, og WLAN er aktiv i 5 minutter.

Start Smart Home APP'en på telefonen, og enheden vil dukke op heri.

Vælg denne og indstil hvilket WIFI-netværk den skal tilsluttes.

Efter indtastet WIFI-kode for netværket, tilsluttes til dette netværk.

Forbindelsen er oprettet, og enheden kan styres fra telefonen.

9.1 Ekstern hjælp

Opkobling på internettet giver mulighed for ekstern hjælp, idet HS Tarms serviceafdeling kan se data for enheden.

HS Tarm kan ikke ændre indstillinger uden accept fra ejeren. Ved behov vil der komme en anmodning via APP'en på brugerens mobiltelefon. Bekræftes denne anmodning, har HS Tarm adgang i 24 timer.

Noter:

